



KURIKULUM SEKOLAH MENENGAH KEJURUAN

**BIDANG KEAHLIAN:
TEKNIK BANGUNAN**

**PROGRAM KEAHLIAN:
TEKNIK BANGUNAN GEDUNG**

**KOMPETENSI:
MELAKSANAKAN PEKERJAAN PLUMBING DAN
SANITASI**

**MODUL / SUB-KOMPETENSI:
MELAKSANAKAN PEMASANGAN INSTALASI AIR PANAS**

**WAKTU (JAM):
12 JAM**

**KODE MODUL:
TBG - E05**

**DEPARTEMEN PENDIDIKAN NASIONAL
2002**

KATA PENGANTAR

Modul dengan judul “Melaksanakan Pemasangan Instalasi Air Panas” merupakan bahan ajar yang digunakan sebagai panduan praktikum peserta diklat Sekolah Menengah Kejuruan (SMK) untuk membentuk salah satu bagian dari kompetensi melaksanakan pekerjaan plambing dan saniter.

Modul ini mengetengahkan pengetahuan sistem instalasi air panas termasuk cara menghitung kebutuhan air panas dan cara pemasangan instalasi pipa airnya.

Dengan modul ini peserta diklat dapat melaksanakan praktek tanpa harus banyak dibantu oleh instruktur.

Tim Penyusun

DESKRIPSI

Modul ini terdiri dari dua kegiatan belajar yang mencakup:

1. Sistem penyediaan air panas.
2. Pemasangan instalasi pipa air panas pada rumah tinggal.

Pada kegiatan belajar 1 membahas tentang berbagai sistem yang digunakan dalam penyediaan air panas termasuk cara menghitung kebutuhan air panas pada rumah tinggal. Pada kegiatan belajar 2 yang berisi kegiatan praktek membahas tentang cara memasang instalasi air panas di suatu rumah tinggal.

PETA MODUL

BIDANG KEAHLIAN: TEKNIK BANGUNAN (TBG)

ORIENTASI: MANDIRI

MATERI PRODUK TIF	MATERI PRODUKTIF (Mandiri)
TBG-A01	TBG-K01 / TGB-AA01
TBG-A02	TBG-K02 / TGB-AA01
TBG-A03	TBG-K03 / TGB-AA01
TBG-A04	TBG-L01 / KKY-DD01
TBG-A05	TBG-L02 / KKY-DD02
TBG-A06	TBG-L03 / KKY-DD03
TBG-A07	TBG-M01 / KKY-EE01
TBG-A08	TBG-M02 / KKY-EE01
TBG-B01	TBG-M03 / KKY-EE01
TBG-B02	TBG-N01/ KKY-GG01
TBG-B03	TBG-O01 / KKY-HH01
TBG-B04	TBG-O02 / KKY-HH02
TBG-B05	TBG-P01 / KKY-II01
TBG-B06	TBG-P02 / KKY-II02
TBG-B07	TBG-P03 / KKY-II03
TBG-C01	TBG-P04 / KKY-II04
TBG-D01	TBG-P05 / KKY-II05
TBG-D02	TBG-P06 / KKY-II06
TBG-D03	TBG-Q01 / KBB-CC01
TBG-E01	TBG-Q02 / KBB-CC02
TBG-E02	TBG-Q03 / KBB-CC03
TBG-E03	TBG-Q04 / KBB-CC04
TBG-E04	TBG-Q05 / KBB-CC05
TBG-E05	TBG-Q06 / KBB-CC06
TBG-F01	TBG-R01 / KBB-DD01
TBG-F02	TBG-R02 / KBB-DD02
TBG-F03	TBG-R03 / KBB-DD03
TBG-F04	TBG-R04 / KBB-DD04
TBG-F05	TBG-R05 / KBB-DD05
TBG-F06	TBG-R06 / KBB-DD06
TBG-G01	TBG-R07 / KBB-DD07
TBG-G02	TBG-S01 / KBB-EE01
TBG-H01	TBG-S02 / KBB-EE02
TBG-H02	TBG-S03 / KBB-EE03
TBG-H03	TBG-S04 / KBB-EE04
MATERI	MATERI

PRODUK TIF	PRODUKTIF (Mandiri)
TBG-H04	TBG-T01 / KBB-GG01
	TBG-T02 / KBB-GG02
	TBG-T03 / KBB-GG03
	TBG-T04 / KBB-GG04
	TBG-U01 / KBB-HH01
	TBG-U02 / KBB-HH02
	TBG-U03 / KBB-HH03
	TBG-U04 / KBB-HH04
	TBG-V01 / KBA-FF01
	TBG-V02 / KBA-FF02
	TBG-V03 / KBA-FF03
	TBG-V04 / KBA-FF04
	TBG-V05 / KBA-FF05
	TBG-W01 / TPF-AA01 / KKY-JJ03
	TBG-W02 / TPF-AA02 / KKY-JJ04
	TBG-W03 / TPF-AA03
	TBG-W04 / TPF-AA04
	TBG-X01 / TPF-CC01
	TBG-X02 / TPF-CC02
	TBG-X03 / TPF-CC03
	TBG-X04 / TPF-CC04
	TBG-X05 / TPF-CC05
	TBG-Y01 / TPF-EE01
	TBG-Y02 / TPF-EE02
JUMLAH MODUL	JUMLAH MODUL
36	59

Modul yang dibahas

PETA MODUL
BIDANG KEAHLIAN: TEKNIK BANGUNAN
PROGRAM KEAHLIAN: TEKNIK BANGUNAN GEDUNG (TBG)
ORIENTASI: INDUSTRI

MATERI PRODUK TIF)	KONSENTRASI				
	TGB Teknik Gambar Bangunan	KKY Teknik Konstruksi Kayu	KBB Teknik Konstruksi Batu dan Beton	KBA Teknik Konstruksi Baja dan Aluminium	TPF Teknik Pekerjaan Finising
TBG-A01	TBG-TGB-AA01	TBG-KKY-AA01	TBG-KBB-AA01	TBG-KBA-AA01	TBG-TPF-AA01 / KKY-JJ04
TBG-A02	TBG-TGB-AA02	TBG-KKY-AA02	TBG-KBB-AA02	TBG-KBA-AA02	TBG-TPF-AA02 / KKY-JJ03
TBG-A03	TBG-TGB-AA03	TBG-KKY-AA03	TBG-KBB-AA03	TBG-KBA-AA03	TBG-TPF-AA03 / KKY-JJ05
TBG-A04	TBG-TGB-BB01 / KBA-BB01	TBG-KKY-BB01	TBG-KBB-AA04	TBG-KBA-AA04	TBG-TPF-AA04 / KKY-JJ06
TBG-A05	TBG-TGB-BB02 / KBA-BB02	TBG-KKY-BB02	TBG-KBB-AA05	TBG-KBA-AA05	TBG-TPF-BB01
TBG-A06	TBG-TGB-BB03 / KBA-BB03	TBG-KKY-BB03	TBG-KBB-AA06	TBG-KBA-AA06	TBG-TPF-BB02
TBG-A07	TBG-TGB-BB04 / KBA-BB04	TBG-KKY-BB04	TBG-KBB-AA07	TBG-KBA-AA07	TBG-TPF-BB03
TBG-A08	TBG-TGB-BB05 / KBA-BB05	TBG-KKY-BB05	TBG-KBB-AA08	TBG-KBA-BB01	TBG-TPF-BB04
TBG-B01	TBG-TGB-BB06 / KBA-BB06	TBG-KKY-CC01	TBG-KBB-AA09	TBG-KBA-BB02	TBG-TPF-BB05
TBG-B02	TBG-TGB-BB07 / KBA-BB07	TBG-KKY-CC02	TBG-KBB-BB01	TBG-KBA-BB03	TBG-TPF-CC01

MATERI PRODUK TIF)	KONSENTRASI					
	TGB Teknik Gambar Bangunan	KKY Teknik Konstruksi Kayu	KBB Teknik Konstruksi Batu dan Beton	KBA Teknik Konstruksi Baja dan Aluminium	TPF Teknik Pekerjaan Finising	
TBG-B03	TBG-TGB-BB08 / KBA-BB08	TBG-KKY-CC03	TBG-KBB-BB02	TBG-KBA-BB04	TBG-TPF-CC02	
TBG-B04	TBG-TGB-CC01 / KBB-AA07	TBG-KKY-CC04	TBG-KBB-BB03	TBG-KBA-BB05	TBG-TPF-CC03	
TBG-B05	TBG-TGB-CC02 / KBB-AA06	TBG-KKY-CC05	TBG-KBB-CC01	TBG-KBA-BB06	TBG-TPF-CC04	
TBG-B06	TBG-TGB-CC03 / KBB-AA05	TBG-KKY-CC06	TBG-KBB-CC02	TBG-KBA-BB07	TBG-TPF-CC05	
TBG-B07	TBG-TGB-CC04 / KBB-AA04	TBG-KKY-DD01	TBG-KBB-CC03	TBG-KBA-BB08	TBG-TPF-DD01	
TBG-C01	TBG-TGB-CC05 / KBB-AA09	TBG-KKY-DD02	TBG-KBB-CC04	TBG-KBA-CC01	TBG-TPF-DD02	
TBG-D01	TBG-TGB-DD01 / KKY-KK01	TBG-KKY-DD03	TBG-KBB-CC05	TBG-KBA-CC02	TBG-TPF-EE01	
TBG-D02	TBG-TGB-DD02 / KKY-KK02	TBG-KKY-EE01	TBG-KBB-CC06	TBG-KBA-CC03	TBG-TPF-EE02	
TBG-D03	TBG-TGB-DD03 / KKY-KK03	TBG-KKY-EE02	TBG-KBB-DD01	TBG-KBA-CC04	TBG-TPF-FF01	
TBG-E01	TBG-TGB-DD04 / KKY-KK04	TBG-KKY-EE03	TBG-KBB-DD02	TBG-KBA-CC05	TBG-TPF-FF02	
TBG-E02	TBG-TGB-EE01 / KBA-CC01	TBG-KKY-FF01	TBG-KBB-DD03	TBG-KBA-CC06		
TBG-E03	TBG-TGB-EE02 / KBA-CC02	TBG-KKY-FF02	TBG-KBB-DD04	TBG-KBA-CC07		
TBG-E04	TBG-TGB-EE03 / KBA-CC03	TBG-KKY-GG01	TBG-KBB-DD05	TBG-KBA-CC08		

MATERI PRODUK TIF)	KONSENTRASI				
	TGB Teknik Gambar Bangunan	KKY Teknik Konstruksi Kayu	KBB Teknik Konstruksi Batu dan Beton	KBA Teknik Konstruksi Baja dan Aluminium	TPF Teknik Pekerjaan Finising
TBG-E05	TBG-TGB-EE04 / KBA-CC04	TBG-KKY-HH01	TBG-KBB-DD06	TBG-KBA-DD01	
TBG-F01	TBG-TGB-EE05 / KBA-CC05	TBG-KKY-HH02	TBG-KBB-DD07	TBG-KBA-DD02	
TBG-F02	TBG-TGB-EE06 / KBA-CC06	TBG-KKY-II01	TBG-KBB-EE01	TBG-KBA-DD03	
TBG-F03		TBG-KKY-II02	TBG-KBB-EE02	TBG-KBA-DD04	
TBG-F04		TBG-KKY-II03	TBG-KBB-EE03	TBG-KBA-DD05	
TBG-F05		TBG-KKY-II04	TBG-KBB-EE04	TBG-KBA-DD06	
TBG-F06		TBG-KKY-II05	TBG-KBB-FF01	TBG-KBA-DD07	
TBG-G01		TBG-KKY-II06	TBG-KBB-FF02	TBG-KBA-DD08	
TBG-G02		TBG-KKY-JJ01	TBG-KBB-FF03	TBG-KBA-DD09	
TBG-H01		TBG-KKY-JJ02	TBG-KBB-FF04	TBG-KBA-DD10	
TBG-H02		TBG-KKY-JJ03	TBG-KBB-FF05	TBG-KBA-EE01	
TBG-H03		TBG-KKY-JJ04	TBG-KBB-FF06	TBG-KBA-EE02	
TBG-H04		TBG-KKY-JJ05	TBG-KBB-FF07	TBG-KBA-EE03	
		TBG-KKY-JJ06	TBG-KBB-FF08	TBG-KBA-EE04	
		TBG-KKY-JJ07	TBG-KBB-GG01	TBG-KBA-EE05	
		TBG-KKY-JJ08	TBG-KBB-GG02	TBG-KBA-EE06	
		TBG-KKY-KK01	TBG-KBB-GG03	TBG-KBA-EE07	
		TBG-KKY-KK02	TBG-KBB-GG04	TBG-KBA-EE08	
		TBG-KKY-KK03	TBG-KBB-HH01	TBG-KBA-EE09	
		TBG-KKY-KK04	TBG-KBB-HH02	TBG-KBA-FF01	
			TBG-KBB-HH04	TBG-KBA-FF03	
				TBG-KBA-FF04	
				TBG-KBA-FF05	

MATERI PRODUK TIF)	KONSENTRASI					
	TGB Teknik Gambar Bangunan	KKY Teknik Konstruksi Kayu	KBB Teknik Konstruksi Batu dan Beton	KBA Teknik Konstruksi Baja dan Aluminium	TPF Teknik Pekerjaan Finising	
JUMLAH MODUL	JUMLAH MODUL	JUMLAH MODUL	JUMLAH MODUL	JUMLAH MODUL	JUMLAH MODUL	JUMLAH MODUL
36	29	43	45	47		20

KETERANGAN:

TBG: Teknik Bangunan Gedung (Bidang Keahlian)

TGB: Teknik Gambar Bangunan (Program Keahlian)

KKY: Teknik Konstruksi Kayu (Program Keahlian)

KBB: Teknik Konstruksi Batu dan Beton (Program Keahlian)

KBA: Teknik Konstruksi Baja dan Aluminium (Program Keahlian)

TPF: Teknik Pekerjaan Finising (Program Keahlian)

■ Modul yang dibahas

PRASYARAT

Untuk melaksanakan modul dengan Sub Kompetensi Pemasangan Instalasi Air Panas, memerlukan kemampuan awal yang harus dimiliki peserta diklat, yaitu peserta diklat telah menguasai membuat macam-macam sambungan pipa dan mampu membaca gambar-gambar isometri pipa.

DAFTAR ISI

KATA PENGANTAR	i
DESKRIPSI	ii
PETA MODUL	iii
PRASYARAT	viii
DAFTAR ISI	xi
PERISTILAHAN (<i>GLOSSARY</i>)	1
PETUNJUK PENGGUNAAN MODUL	2
TUJUAN AKHIR MODUL	3
KEGIATAN BELAJAR	4
KEGIATAN BELAJAR 1	4
1. Tujuan	4
2. Pengetahuan	4
3. Lembar Latihan	13
4. Petunjuk Penilaian	14
KEGIATAN BELAJAR 2	15
1. Pengetahuan Dasar	15
2. Lembar Kerja	21
• Tujuan	21
• Bahan dan Alat	21
• Keselamatan Kerja	22
• Langkah Pengerjaan	22
• Petunjuk Penilaian	24
LEMBAR KUNCI JAWABAN	25
DAFTAR PUSTAKA	27

PERISTILAHAN (*GLOSSARY*)

Debit aliran	: Jumlah air yang mengalir dalam satuan volume per waktu
Laju aliran	: Jumlah air yang mengalir dalam satuan volume per waktu
Departement store	: Toserba
Lavatory	: Bak cuci tangan
Sink	: bak cuci dapaur
Bath cup	: Bak mandi berendam
Shower	: Kran pancuran mandi
Kloset	: Tempat buang air besar
Urinal	: Peturasan
Water Heater	: Mesin pemanas air
Boiler	:Ketel pemanas

PETUNJUK PENGGUNAAN MODUL

Sebelum mengerjakan modul ini peserta diklat terlebih dahulu harus:

1. Membaca seluruh isi modul agar jelas yang dikehendaki oleh modul ini,
2. Cobalah mengerjakan modul ini sesuai dengan langkah kerjanya,
3. Gunakan bahan dan alat yang sesuai dengan petunjuk,
4. Kontrol hasil kerja saudara/i sebelum,
5. Periksakan hasil kerja saudara pada instruktur, jika pekerjaan saudara belum diterima oleh instruktur maka ulangi sesuai tahapan-tahapan yang telah diberikan.

TUJUAN AKHIR MODUL

Setelah belajar dan melaksanakan program modul ini diharapkan peserta didik dapat :

A. Memiliki Pengetahuan dan pemahaman tentang :

1. Sistem penyediaan air panas,
2. Menginstalasi pipa air panas,
3. Cara pemanasan air,
4. Menerapkan rumus-rumus dan meningkatkan cara membaca gambar instalasi pipa air panas,
5. Memperkirakan debit aliran / laju aliran untuk berbagai keperluan alat plambing.

B. Memiliki Keterampilan tentang :

1. Menggunakan alat hitung seperti kalkulator,
2. Menggunakan alat gambar,
3. Menggunakan komputer sebagai alat hitung,
4. Mengukur panjang pipa distribusi,
5. Menghitung panjang ekivalen pipa distribusi,
6. Memasang instalasi pipa air panas,
7. Menggunakan alat dengan tepat dan benar,
8. Menggunakan bahan dengan tepat dan benar.

KEGIATAN BELAJAR

KEGIATAN BELAJAR 1: Sistem penyediaan air panas

1. TUJUAN

Setelah belajar tentang sistem pengetahuan air panas, diharapkan peserta diklat dapat :

1. Memahami tentang sistem penyediaan air panas
2. Memahami tentang sistem pemanasan air
3. Memahami tentang laju aliran (debit air)

2. PENGETAHUAN

Proses pembelajaran pada modul ini untuk Kegiatan Belajar 1 diberi penjelasan Sistem penyediaan air panas meliputi instalasi lokal dan instalasi sentral, cara pemanasan, temperatur dan menghitung laju aliran. Adapun hal tersebut yaitu seperti berikut :

1. Sistem penyediaan air panas a. Instalasi lokal

Pemanas air dipasang dekat dengan alat plambing (*plumbing fixture*) yang membutuhkan air panas. Pemanasan dapat digunakan bahan gas, listrik, ataupun uap sebagai sumber kalor tergantung dari alat pemanasnya.

Sistem ini terdapat beberapa keuntungan antara lain : cepat mendapat air panas, kehilangan kalor pada instalasi kecil , perawatan dan pemasangan instalasinya sederhana, dan nilai investasi cukup rendah. Sistem ini umumnya digunakan untuk rumah/bangunan yang kecil-kecil

Instalasi sistem lokal dapat dikelompokkan menjadi 3 kelompok yaitu :

1. Pemanasan sesaat (*instantanius*),
Dengan sistem ini air panas segera didapatkan karena air pada pipa-pipa pemanas langsung dipasi dengan listrik ataupun gas sehingga dapat dialirkan ke alat plambing.
2. Pemanasan simpan (*storage*),
Sistem ini dapat dilakukan dengan menyimpan air pada tangki dan dipanaskan dengan listrik, gas ataupun dengan mencampurkan uap panas. umumnya tangki-tangki yang digunakan mempunyai volume berkisar 100 liter.

- 3 Pencampuran uap panas dengan air,
Pencampuran uap panas pada air dingin sehingga mendapatkan air panas yang siap untuk dialirkan ke alat plambing.

b. Instalasi sentral

Pemanas air sentral ini caranya adalah sebagai berikut : air dipanaskan dalam pipa-pipa di suatu tempat pembangkit dan dialirkan ke alat-alat plambing. Sumber kalor biasanya menggunakan minyak, jika digunakan listrik harganya terlalu mahal. Investasi untuk pemanas air secara sentral cukup mahal, maka hanya digunakan pada gedung-gedung yang besar seperti hotel, pabrik, kompleks perumahan.

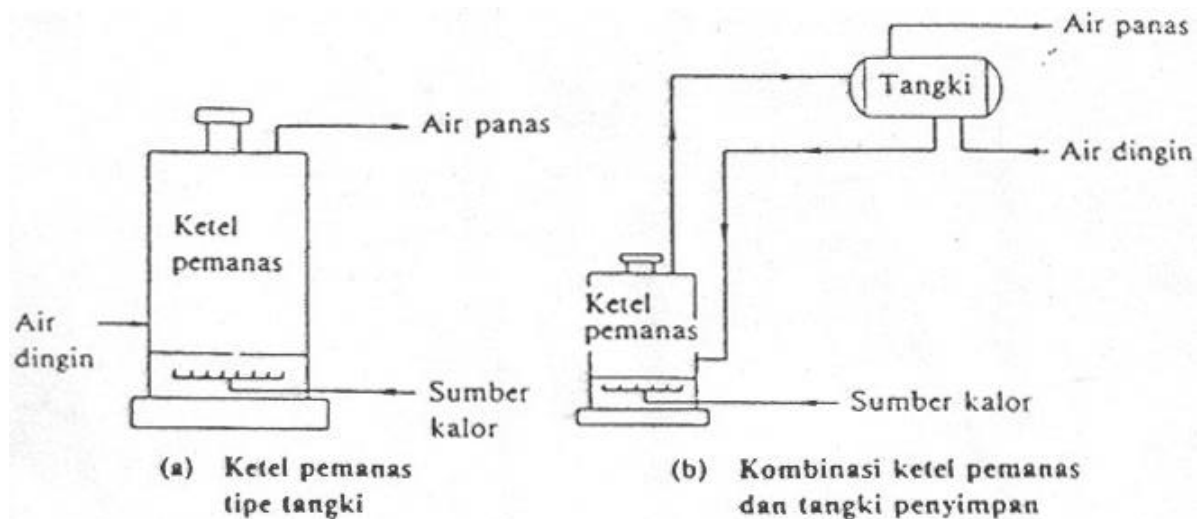
2. Sistem pemanasan air

a. Cara pemanasan langsung

1) Ketel pemanas air (*storage hot water boiler*)

Proses pemanasan karena konveksi, akan memberikan efisiensi yang tinggi namun mempunyai kelemahan yaitu :

- Jika air panas digunakan maka air dingin masuk ke ketel sehingga dinding ketel akan mengalami perubahan yang mendadak dan akan memperpendek umur ketel,
- Kualitas air dingin yang kurang baik seperti adanya zat kapur maka akan menimbulkan kerak pada ketel
- Tekanan dinding ketel harus mempunyai tekanan yang lebih tinggi dari tekanan kerja.

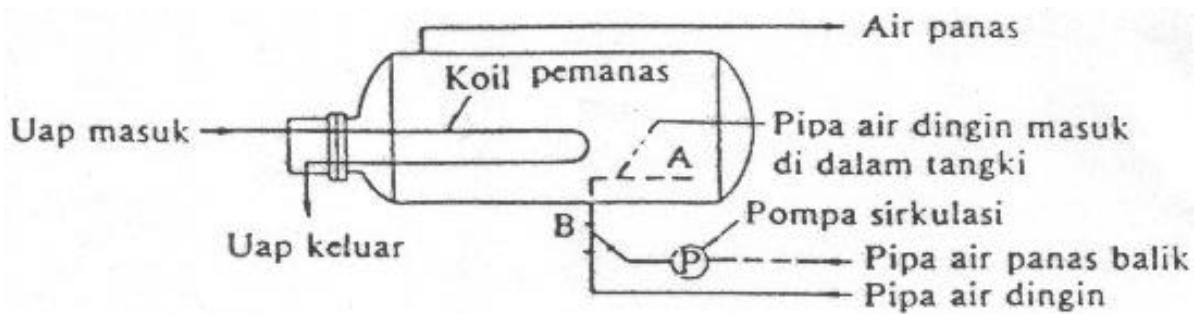


Gambar 1. Sistem pemanas langsung

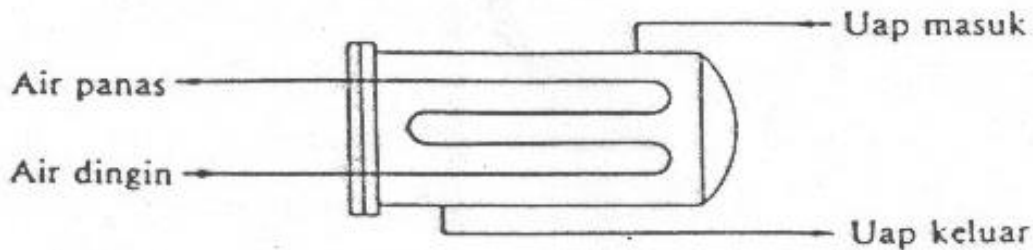
- 2) Kombinasi ketel pemanas dengan tangki penyimpanan
Pemanasan secara ini prosesnya sebagai berikut : air panas keluar dari ketel dimasukan ke tangki penyimpanan sebelum didistribusi ke alat plambing.

b. Cara pemanasan tidak langsung

Pemanasan air secara tidak langsung adalah seperti berikut : uap air, air panas/air sangat panas hasil pemanasan dari ketel dialirkan ke dalam jaringan pipa di dalam tangki penyimpanan air panas dan selanjutnya dialirkan kembali ke ketel. Cara ini mempunyai efisiensi sangat rendah bila dibandingkan dengan cara langsung. Gambar 3.



(a) Tangki penyimpanan dan koil pemanas



(b) Sistem pemanas dengan penukar kalor

Gambar 2. Pemanasan tidak langsung

c. Temperatur

- 1) Kebutuhan temperatur air panas
Kebutuhan air panas pada masing-masing alat plambing berbeda-beda tergantung pada penggunaannya. Kebutuhan temperatur pada masing-masing alat plambing // pemakaiannya seperti dalam Tabel 1.

Tabel 1. Kebutuhan standar temperatur pada pemakaiannya

Jenis pemakaian		Temperatur (°C)
1	Minum	50-55
2	Mandi : Dewasa	42-45
	Anak-anak	40-42
3		40-43
4	Pancuran mandi	40-42
5	Cuci muka dan cuci tangan	43
6	Bercukur	46-52
7	Dapur :	
	▪ macam-macam keperluan	45
	▪ Untuk mesin cuci :	
	Proses pencucian	45-60
	Proses pembilasan	70-80
8	Cuci pakaian :	
	▪ macam-macam pakaian	60
	▪ bahan sutra dan wool	33-49
	▪ bahan linen dan katun	49-60
9	Kolam renang	21-27
10	Cuci mobil (di bengkel)	24-30

2) Prosentase air panas dan air dingin

Temperatur ideal artinya tidak terdapat perubahan panas karena pengaruh luar (tambahan maupun pengurangan), maka temperatur air campuran dapat dihitung dengan rumus :

$$t_m = \frac{(G_c)(t_c) + (G_h)(t_h)}{G_c + G_h} \dots\dots\dots (1)$$

dalam hal ini :

t_m = Temperatur campuran (°C)

t_c = Temperatur air dingin (°C)

t_h = Temperatur air panas (°C)

G_c = Berat air dingin (kg)

G_h = Berat air panas (kg)

$$G_h = (t_m - t_c) / (t_h - t_m) \dots\dots\dots (2)$$

Prosentase air panas dalam campuran adalah :

$$P = 100(t_m - t_c) / (t_h - t_m) \dots\dots\dots (3)$$

d. Laju aliran/debit aliran

Banyak cara yang dapat dipergunakan untuk menghitung besarnya laju aliran antara lain : jenis pemakaian gedung, jumlah pemakai, banyaknya alat plambing, kebiasaan, kebudayaan dan musim.

Untuk menghitung laju aliran air panas dapat digunakan dua cara yaitu : jumlah pemakai dan jumlah dan jenis alat plambing.

1) Perhitungan berdasarkan jumlah pemakai

Untuk menghitung besarnya laju aliran dapat digunakan rumus :

$$Q_d = (N)(q_d) \dots\dots\dots (4)$$

$$Q_h = (Q_d)(q_h) \dots\dots\dots (5)$$

$$V = (Q_d)(v) \dots\dots\dots (6)$$

$$H = (Q_d)(g)(t_h - t_c) \dots\dots\dots (7)$$

dalam hal ini :

Q_d = Jumlah air panas (liter/hari)

Q_h = Laju aliran air panas maksimum (liter/jam)

v = Volume tangki penyimpan (liter)

H = Kapasitas pemanas (kcal/jam)

N = Jumlah orang pemakai air panas (kg)

Tabel 2. Pemakaian air panas menurut jenis pemakaian gedung
(Air panas temperatur 60° C)

Jenis Penggunaan Gedung	Setiap orang tiap hari (l / orang, hari)	Max per jam untuk pemakaian per hari (l / jam)	Jangka waktu pemakaian puncak (jam)	Kapasitas tangki penyimpanan untuk pemakaian sehari (liter)	Kapasitas pemanas untuk pemakaian sehari
	q_d	q_h	(h)	v	r
Rumah pribadi, rumah susun, hotel ^{1), 2)}	7,5 – 150	1/7	4 ³⁾	1/5	1/7
Rumah sakit (per tempat tidur) ⁴⁾	130	1,10	4	1/10	1/10
Kantor	7,5 – 11,5	1,5	2	1/5	1/6
Pabrik	20	1/3	1	2/5	1/8
Restoran				1/10	1/10
Restoran (3 x makan sehari)		1/10	8	1/5	1/10
Restoran (1 x makan sehari)		1/5	2	2/5	1/6
Kamar mandi umum (1 x mandi per orang)					
	30				

2) Perhitungan berdasarkan jenis dan jumlah alat plambing

Jika pemakaian air panas pada beban puncak untuk setiap alat plambing dapat diperkirakan, maka laju aliran air panas dapat dihitung Tabel 2, 3, 4, 5, 6, 7, dan 8.

Tabel 3. Jumlah air panas dan dingin untuk mendapatkan air hangat

Tabel 4. Prosentase air panas dan dingin

Temperatur air campuran	Temperatur air dingin (8C)														
	5	10	15	20	25	5	10	15	20	25	5	10	15	20	25
	Air panas 80 (8C)					Air panas 75 (8C)					Air panas 70 (8C)				
65	80,0	78,6	76,9	75,0	72,7	85,7	84,6	83,3	81,8	80,0	92,3	91,7	90,9	90,0	88,9
60	73,3	71,4	69,2	66,7	63,6	78,6	76,9	75,0	72,7	70,0	84,6	83,3	81,8	80,0	77,8
55	66,7	64,3	61,5	58,3	54,5	71,4	69,2	66,7	63,6	60,0	76,9	75,0	72,7	70,0	66,7
50	60,0	57,1	53,8	50,0	45,5	64,3	61,5	58,3	54,5	50,0	69,2	66,7	63,6	60,0	55,6
45	53,3	50,0	46,2	41,7	36,4	57,1	53,8	50,0	45,5	40,0	61,5	58,3	54,5	50,0	44,0
40	46,7	42,9	38,5	33,3	27,3	50,0	46,2	41,7	36,4	30,0	53,8	50,0	45,5	40,0	33,3
35	40,0	35,7	30,8	25,0	18,2	42,9	38,5	33,3	27,3	20,0	46,2	41,7	36,4	30,0	22,2
30	33,3	28,6	23,1	16,7	9,1	35,7	60,8	25,0	18,2	10,0	38,5	33,3	27,3	20,0	11,1
	Air panas 65 (8C)					Air panas 60 (8C)					Air panas 55 (8C)				
60	91,7	90,9	90,0	88,9	87,5	100,0	100,0	100,0	100,0	100,0	-	-	-	-	-
55	83,3	81,8	80,0	77,8	75,0	90,9	90,0	88,9	87,5	85,7	100,0	100,0	100,0	100,0	100,0
50	75,5	72,7	70,0	66,7	62,5	81,8	80,0	77,8	75,0	71,4	90,0	88,9	87,5	85,7	83,3
45	66,7	63,6	60,0	55,6	60,0	72,7	70,0	66,7	62,5	57,1	80,0	77,8	75,0	71,4	66,7
40	58,3	54,5	50,0	44,4	37,5	63,6	60,0	55,6	50,0	42,9	70,0	66,7	62,5	57,1	50,0
35	50,0	45,5	40,0	33,3	25,0	54,5	50,0	44,4	37,5	28,6	60,0	55,6	50,0	42,9	33,3
30	41,7	36,4	30,0	22,2	12,5	45,5	40,0	33,3	25,0	14,3	50,0	44,4	37,5	28,6	16,7
	Air panas 50 (8C)					Air panas 45 (8C)					Air panas 40 (8C)				
45	88,9	87,5	85,7	83,3	80,0	100,0	100,0	100,0	100,0	100,0	-	-	-	-	-
40	77,8	75,0	71,4	66,7	60,0	87,5	85,7	83,3	80,0	75,0	100,0	100,0	100,0	100,0	100,0
35	66,7	62,5	57,1	50,0	40,0	75,0	71,4	66,7	60,0	50,0	85,7	83,3	80,0	75,0	66,7
30	55,6	50,0	42,9	33,3	20,0	62,5	57,1	50,0	40,0	25,0	71,4	66,7	60,0	50,0	33,1

Tabel 5. Pemakaian air panas pada alat plambing

Alat plambing	Jumlah air panas sekali pakai (liter)	Jumlah pemakaian per jam (/jam)	Pemakaian air panas per jam (liter/jam)	Keterangan	
Bak cuci tangan pribadi	7,5	1	7,5	Untuk rumah pribadi dan rumah susun saja	
Bak cuci tangan untuk umum	5	2-8	10-40		
Bak mandi rendam (<i>bath tub</i>)	100	1-3	100-300		
Pancuran mandi (<i>shower</i>)	50	1-6	50-300		
Bak cuci, dapur (<i>kitchen sink</i>)	15	3-5	45-75		
Bak cuci kecil, dapur (<i>pantry sink</i>)	10	2-4	20-40		
Bak cuci pakaian (<i>laundry sink</i>)	15	4-6	60-90		Kalau untuk mesin cuci, tergantung kebutuhan mesin cuci
Bak cuci pel (<i>slop sink</i>)	15	3-5	45-75		

Catatan : Faktor pemakaian alat plambing untuk
 Rumah sakit, hotel 25%
 Rumah pribadi, rumah susun, dan kantor 30%
 Pabrik, sekolah 40%

Tabel 6. Pemakaian air panas tiap alat plambing menurut jenis penggunaan gedung.
Jumlah air panas (liter/jam) dialirkan ke alat plambing, temperatur akhir 60(°C)

	Rumah susun	Klub	Olah raga	Rumah sakit	Hotel	Pabrik	Kantor	Rumah pribadi	Sekolah	Penginapan pemuda
Bak cuci tangan (pribadi)	7,6	7,6	7,6	7,6	7,6	7,6	7,6	7,6	7,6	7,6
Bak cuci tangan (untuk umum)	15	23	30	23	30	45	23	-	57	30
Bak mandi rendam (bath tub)	76	76	114	76	76	-	-	76	-	114
Mesin cuci piring ¹⁾	57	190-570	-	190-570	190-760	76-380	-	57	76-380	76-380
Bak rendam kaki	11,4	11,4	45	11,4	11,4	45	-	11,4	11,4	45
Bak cuci, dapur (kitchen sink)	38	76	-	76	114	76	76	38	76	76
Bak cuci kecil, dapur (pantry sink)	19	38	-	38	38	-	38	19	38	38
Bak cuci pakaian (laundry sink)	76	106	-	106	106	-	-	76	-	106
Bak cuci pel	114	76	-	76	114	76	76	57	76	76
Pancuran mandi		570	852	284	284	852	114	114	852	852
Untuk terapi / pengobatan :										
Pancuran mandi	-	-	-	1500	-	-	-	-	-	-
Bak rendam badan	-	-	-	2300	-	-	-	-	-	-
Bak rendam batang kaki	-	-	-	380	-	-	-	-	-	-
Bak rendam lengan	-	-	-	132	-	-	-	-	-	-
Bak rendam duduk	-	-	-	114	-	-	-	-	-	-
Bak rendam dengan air mengalir	-	-	-	625	-	-	-	-	-	-
Bak cuci bulat	-	-	-	76	76	114	76	-	114	-
Bak cuci setengah-bulat	-	-	-	38	38	57	38	-	57	-
Faktor pemakaian	0,30	0,30	0,40	0,25	0,25	0,40	0,30	0,30	0,40	0,40
Koefisien kapasitas penyimpanan ²⁾	1,25	0,90	1,00	0,60	0,80	1,00	2,00	0,70	1,00	1,00

Catatan :

¹⁾ Kalau merk dan tipe mesin cuci diketahui, jumlah air harus sesuai dengan yang ditentukan oleh pabrik pembuatnya.

²⁾ Yang dimaksud dengan koefisien kapasitas penyimpanan adalah perbandingan antara kapasitas tangki penyimpanan dengan laju aliran maksimum air panas dalam liter/jam.

Tabel 7. Unit alat plambing untuk air panas, menurut jenis alat plambing dan menurut jenis penggunaan gedungnya.

	Rumah susun	Klub	Olah raga	Rumah sakit	Hotel dan asrama	Pabrik	Kantor	Sekolah	Penginapan pemuda
Bak cuci tangan (pribadi)	0,75	0,75	0,75	0,75	0,75	0,75	0,75	0,75	0,75
Bak cuci tangan (untuk umum)	-	1	1	1	1	1	1	1	1
Bak mandi rendam (<i>bath tub</i>)	1,5	1,5	-	1,5	1,5	-	-	-	-
Mesin cuci piring	1,5	5 (untuk setiap 250 tempat duduk ruang makan)							
Bak cuci, dapur (<i>kitchen sink</i>)	0,75	1,5	-	3	1,5	3	-	0,75	3
Bak cuci kecil, dapur (<i>pantry sink</i>)	-	2,5	-	2,5	2,5	-	- ²⁾	2,5	2,5
Bak cuci pel	1,5	2,5	-	2,5	2,5	2,5	2,5	2,5	2,5
Pancuran mandi ¹⁾	1,5	1,5	1,5	1,5	1,5	3	-	1,5	1,5
Untuk terapi / pengobatan :									
Bak rendam badan	-	-	-	5	-	-	-	-	-
Bak cuci bulat	-	2,5	2,5	2,5	-	4	-	2,5	2,5
Bak cuci setengah-bulat	-	1,5	1,5	1,5	-	3	-	1,5	1,5

Catatan :

¹⁾ Kalau pemakaian utama air panas adalah untuk pancuran mandi, misalnya dalam klub atau pabrik (waktu pergantian giliran pekerja), maka faktor pemakaian dianggap 1.

²⁾ Dalam gedung kantor yang dilengkapi dengan "dapur kecil" (*pantry*), dapat digunakan angka untuk klub.

Tabel 8. Unit alat plambing untuk air panas (taksiran kasar)

Jenis gedung	Satuan	Unit alat plambing air panas
Rumah sakit atau sanatorium	Tempat tidur	2,50
Hotel, penginapan	Kamar	2,50 ¹⁾
Kantor	Pegawai	0,15
Sekolah dasar	Siswa	0,30 ²⁾
Sekolah lanjutan	Siswa	0,30 ²⁾
Rumah susun	Keluarga	3,00

Catatan :

¹⁾ Kalau tiap kamar masing-masing dilengkapi dengan kamar mandi.

²⁾ Kalau dilengkapi dengan air panas. Pancuran mandi harus dihitung sendiri.

e. Contoh

Suatu bangunan gedung 60 apartemen, 30 apartemen dengan fasilitas dua kamar tidur 4 penghuni, dan 30 apartemen dengan fasilitas tiga kamar tidur 6 penghuni. Perlengkapan yang ada adalah setiap apartemen terdapat bak mandi (*bath cup*), *shower*, *wastafel*, *sink*, dan bak cuci pakaian.

1) Berdasarkan jumlah penghuni

Jumlah penghuni gedung = $(30 \times 4) + (30 \times 6) = 300$ penghuni

Rumus 4, 6 dan 8 dengan Tabel 5 maka :

$Q_d = 150$ (liter/orang/hari) \times 300 (orang) = 45000 (liter/hari)

$Q_h = 45000$ (liter/hari) \times 1/7 = 6428,50 (liter/jam)

$V = 45000$ (liter/hari) \times 1/5 = 9000 (liter)

$t_h = 60$ dan $t_c = 5$, maka :

$H = 6428,50$ (liter/jam) \times (60-5) = 353567,50 (kcal/jam)

- 2) Berdasarkan jenis dan jumlah alat plambing
 Dengan menggunakan Tabel 6, maka dapat dihitung laju alairannya
 yaitu :

Tabel 9. Analisis laju aliran dan kapasitas pemanas

Bak mandi (<i>bath cup</i>)	60 x 76	4560 (liter/jam)
Shower	60 x 114	6840 (liter/jam)
Wastafel	60 x 15	900 (liter/jam)
Sink	60 x 38	2280 (liter/jam)
Bak cuci pakaian	60 x 76	4560 (liter/jam)
Jumlah		19140 (liter/jam)
Laju aliran (faktor pemakaian= 0,3)	0,3 x19140	5742 (liter/jam)
Volume tangki (faktor penyimpanan 1,25)	1,25x5742	71775 (liter)
Kapasitas pemanas	5742x(60-5)	315810 (kcal/jam)

Untuk menghitung debit aliran /laju aliran air pada intalasi pipa distribusi adalah seperti berikut :

1. Menghitung debit aliran / laju aliran air pada pipa distribusi dapat menggunakan metode jumlah penghuni, jenis dan jumlah alat plambing, unit beban alat plambing. Jika mau membandingkan pilih suatu debit terbesar dari ke tiga metode tersebut.
2. Jika memilih metode berdasarkan jumlah penghuni maka hitung jumlah penghuni seluruh layanan jaringan distribusi, atau berdasarkan luasan lantai yang ada pada layanan jaringan distribusi selanjutnya ditaksir penghuninya dan gunakan Tabel 5 dan rumus 4, 6 dan 8. Selanjutnya menghitung debit pemakaian rata-rata per jam, pemakaian debit rata-rata per hari, pemakaian puncak per menit.
3. Jika memilih metode berdasarkan jenis dan jumlah alat plambing maka hitung jumlah alat plambing seluruh layanan jaringan distribusi. Gunakan faktor penggunaan serentak yang ada pada layanan jaringan distribusi serta gunakan Tabel 7. Selanjutnya menghitung debit pemakaian rata-rata per jam, pemakaian debit rata-rata per hari, pemakaian puncak per menit.
4. Untuk menentukan debit aliran/ laju aliran air pada pipa distribusi akan didapatkan puncak penggunaan serentak dalam satuan liter/jam faktor pemakaian 0,3, sedangkan debit aliran dalam liter/hari dengan faktor penyimpanan 1,25.
5. Kapasitas pemanas dapat menggunakan satuan kcal/jam

3. LEMBAR LATIHAN

1. Bagaimana cara menghitung laju aliran air panas dengan metode berdasarkan jumlah penghuni bangunan ?

2. Langkah apa yang pertama-tama saudara ambil untuk menghitung debit air berdasarkan unit beban alat plambing ?
3. Tabel berapa yang saudara gunakan untuk menghitung laju aliran air panas berdasarkan metode jenis dan jumlah alat plambing ?
4. Manakah aliran aliran yang saudara ambil sebagai pedoman perancangan dari berbagai metode ? Apa alasannya ?
5. Suatu bangunan perumahan dinas mempunyai penghuni 100 keluarga, setiap keluarga mempunyai fasilitas seperti beriku : 2 kamar mandi, 2 kloset duduk, 1 cuci dapur, 1 cuci pakaian dengan menggunakan mesin listrik, 2 untuk taman. Hitunglah laju alira air panas untuk seluruh perumahan yang jumlahnya 100 kelurga dengan metode berdasarkan jumlah penghuni, volume penyimpanan air panas, pemakaian puncak, dan kapasitas pemanas .

4. PETUNJUK PENILAIAN

No	Aspek	Indikator	Skor maks	Skor Yang dicapai	Ket
1	Soal no 1	Terjawab dengan benar	15		
2	Soal no 2		15		
3	Soal no 3		15		
4	Soal no 4		15		
5	Soal no 5		40		
Jumlah Skor Maksimal			100		
Syarat Skor Minimal Lulus			70		
Jumlah Skor Yang Dapat Dicapai					
Kesimpulan				LULUS / TIDAK LULUS	

KEGIATAN BELAJAR 2:

Memasang instalasi air panas pada rumah tinggal

1. PENGETAHUAN DASAR

Pada kegiatan ini peserta diklat diharapkan dapat memasang instalasi air panas untuk rumah tinggal. Memasang instalasi air panas pada rumah tinggal dapat dijelaskan bahwa pemanas air yang akan diinstal adalah mesin pemanas pabrikan (satu unit alat pemanas air).

1. Memasang Instalasi pipa air panas

Instalasi air panas yang perlu diperhatikan adalah :

a. Sistem pipa

Sistem perpipaan pada pemanas air ada dua, yaitu : (a) sistem ke atas (*up feed*) dan (b) sistem ke bawah (*down feed*). Sistem ke atas agar dapat melayani air panas pada lantai di atas alat maka perlu digunakan alat pendorong yaitu pompa air. Sedangkan untuk yang ke bawah sistem tersebut berdasarkan gravitasi.

b. Jenis Alat

1) Alat pemanas gas

Pemanas air dengan menggunakan gas terdapat dua sistem yaitu (a) alat tidak bekerja dan akan menutup secara otomatis katup pengaman yang ada pada mesin pemanas jika air kurang dari minimum yang disyaratkan, (b) alat tidak dilengkapi katup pengaman otomatis, jika air kurang dari yang disyaratkan maka mesin pemanas akan mengembang karena panas akhirnya rusak. Gas buang harus dipasang di atas atap 0,6m.

2) Alat pemanas listrik

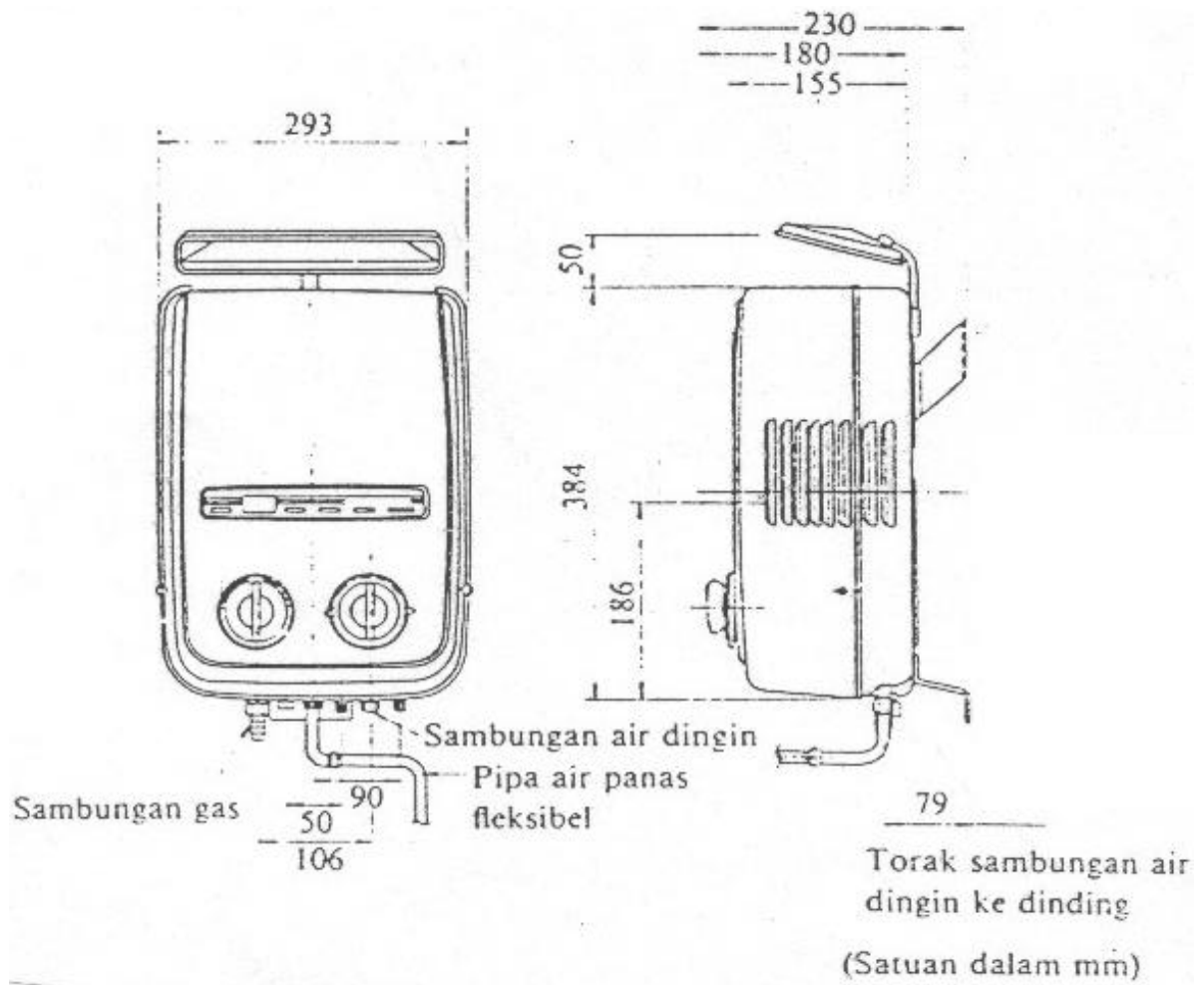
Alat pemanas yang berwujud elemen pemanas di masukan dalam air dalam pemanas sehingga akan terjadi perubahan air dari dingin menjadi panas. Bahan pemanas digunakan nikelkrom diselubungi konduktor kalor (oksida magnesium). Air dingin masuk dari bawah dan air panas keluar di bagian atas tangki pemanas. Tekanan uap pada mesin pemanas air biasanya tidak lebih dari 7 kg/cm^2 dan jika tekanan yang terjadi sebesar 7 kg/cm^2 maka panas air sebesar 100°C . , oleh karena itu pencabangan sebaiknya menggunakan bahan perunggu/kuningan.

3) Alat pemanas dengan pembakar minyak

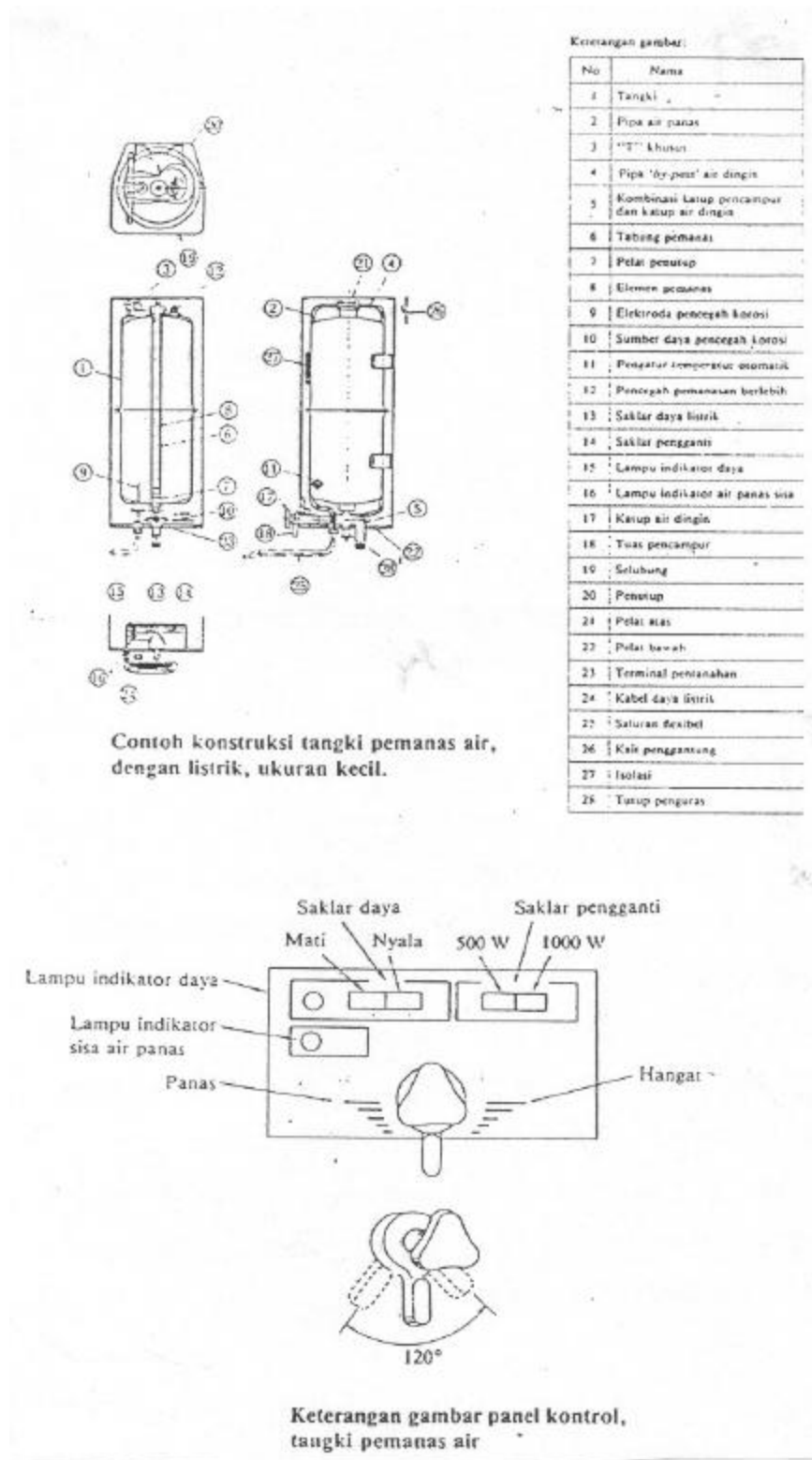
Alat pemanas ini hampir sama dengan pemanas air yang menggunakan gas.

c. Konstruksi peralatan

Dari uraian diatas maka contoh pemanas air yang sangat sederhana yaitu seperti dalam Gambar 4 dan 5.



Gambar 3. Alat pemanas air dengan menggunakan gas



Gambar 4. Alat pemanas air menggunakan listrik

d. Ukuran pipa

Pipa untuk instalasi air panas umumnya menyesuaikan dengan pipa masuk air dingin dari yang sudah ada dan pipa fleksibel pada mesin pemanas air baik inlet maupun outletnya.

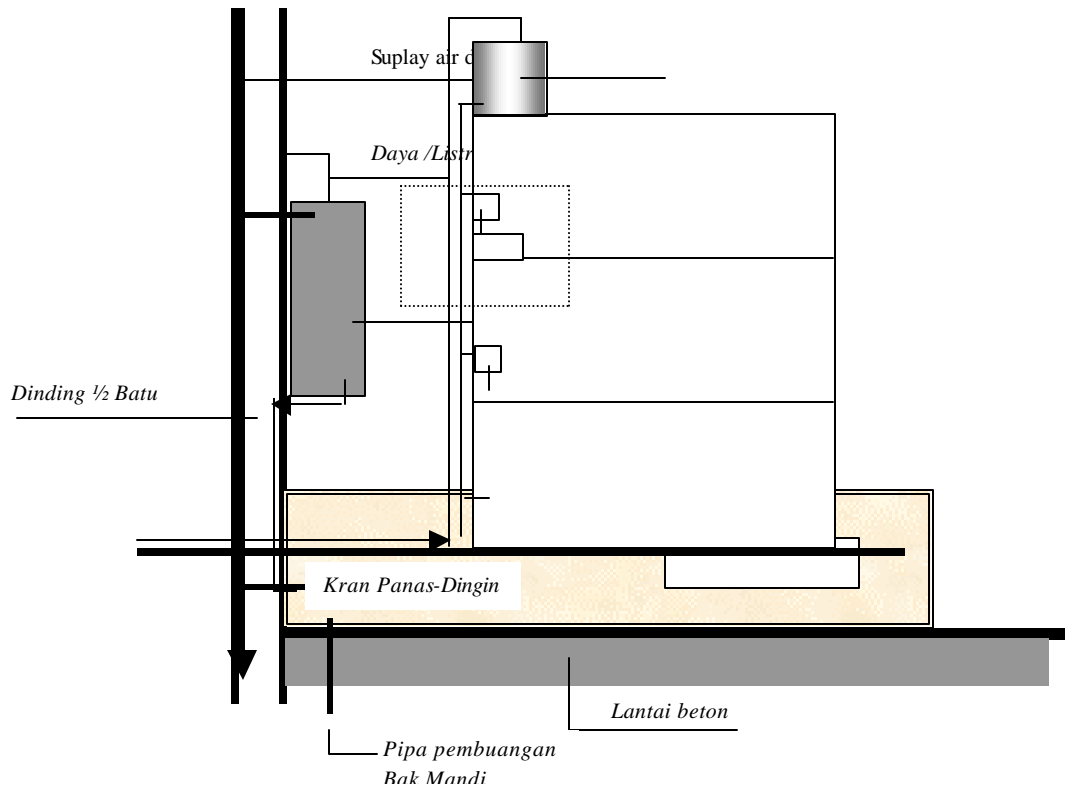
Alat sambung yang digunakan pada instalasi pemanas air sama dengan instalasi air bersih dingin. Pemanas air sesaat dengan kapasitas kecil umumnya langsung dihubungkan dengan alat plambing seperti shower, bak mandi, sink dan alat plambing lainnya. Penyerapan panas pada bahan pipa distribusi sampai dengan pemakai diabaikan. Namun untuk instalasi dengan kapasitas besar dan terpusat, maka penyerapan panas karena bahan instalasi perlu diperhitungkan (misalnya untuk hotel dan pabrik).

e. Kesulitan pemasangan instalasi.

- 1) Pada sirkulasi alami / sistem gravitasi pada umumnya suplay air dingin ke alat pemanas kurang dari minimum akan menyebabkan kerusakan pada mesin, maka perlu diberi saklar pada aliran listriknya.
- 2) Pada sirkulasi paksaan yaitu dengan pompa, maka tekanan yang dibutuhkan ± 5 m kolom air. Untuk mengatasi terjadinya kerusakan alat pada instalasi pemanas yaitu dengan menggunakan saklar termostart pada pipa balik. Penggunaan saklar termostart akan efektif, jika temperatur kurang dari minimum pompa akan hidup dan memberi layanan air pada pemanas, temperatur maksimum maka pompa akan mati secara otomatis.
- 3) Pemanas yang menggunakan bahan pemanas gas kurang diminati, mengingat pada penggantian bahan pemanas.

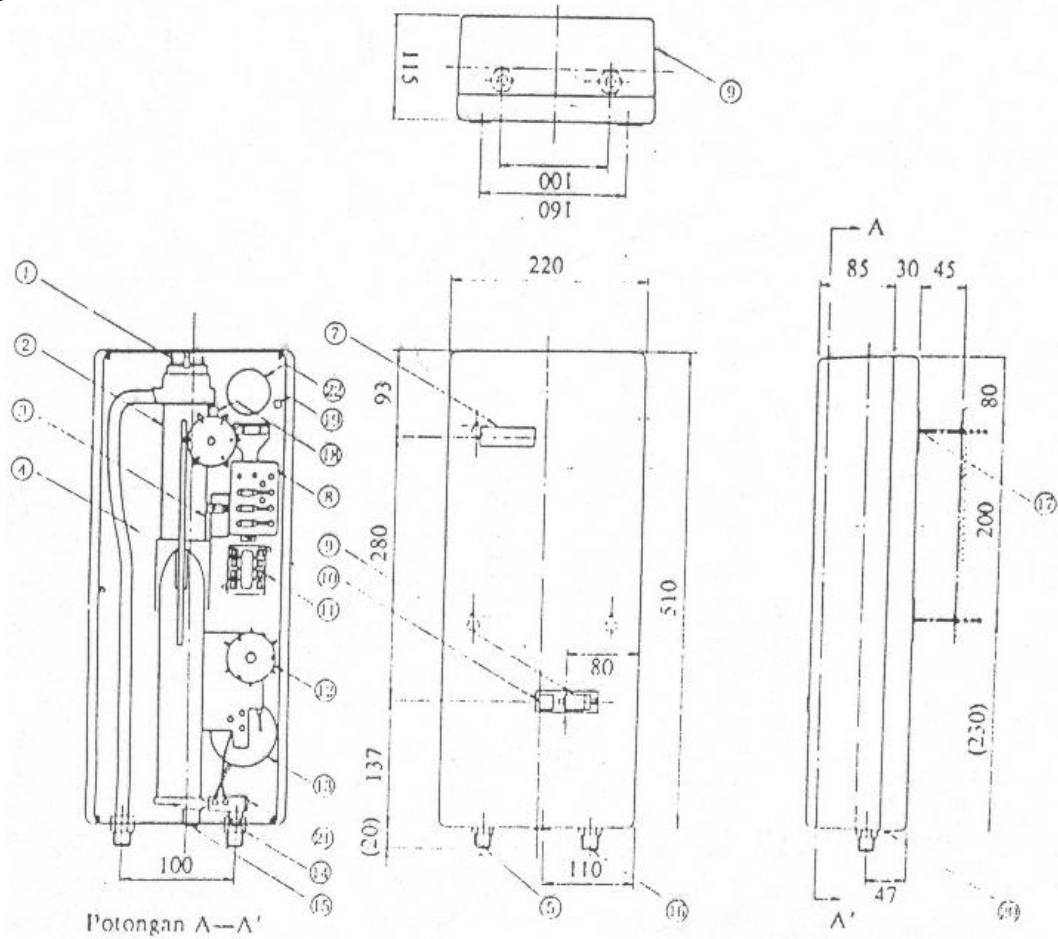
2. Memasang instalasi pemanas

Instalasi pemanas air untuk rumah tinggal umumnya digunakan kapasitas kecil seperti pemanas dengan bahan listrik (Gambar 5), gas (Gambar 6). Pengisian air pada tangki pemanas dengan menggunakan bak tandon air/ reservoir atas dengan harapan bahwa sistem gravitasi/ sirkulasi alami akan sempurna.



Gambar 5. Pemanas air dengan daya listrik

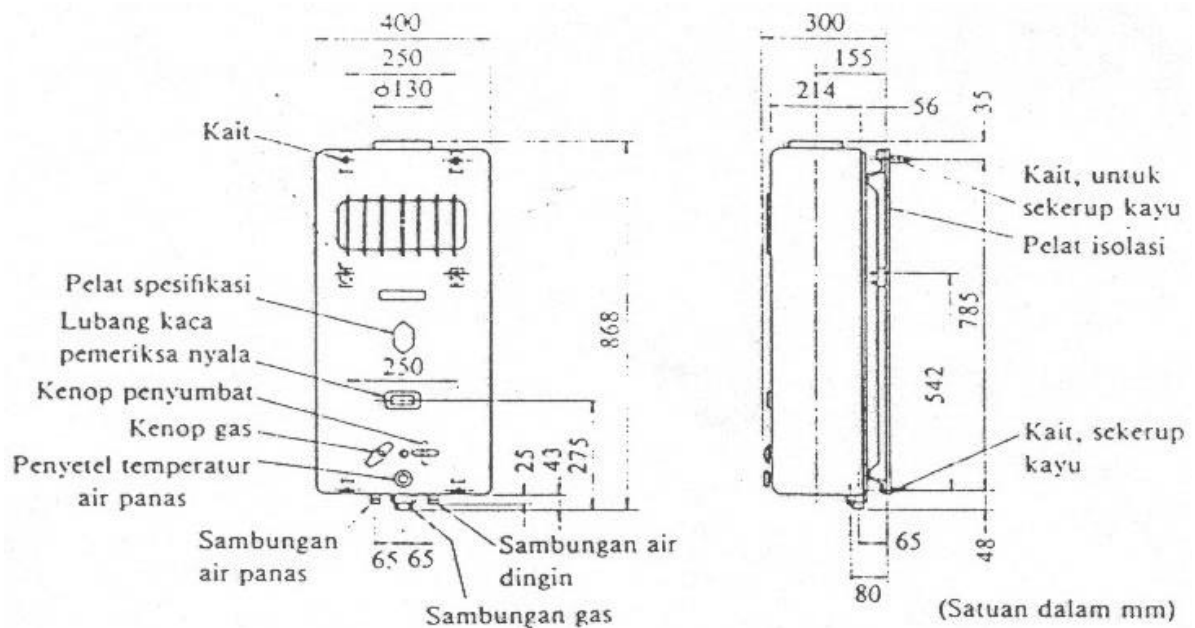
Keterangan :



Keterangan gambar di atas :

No.	Nama	Simbol
1	Elemen pemanas	H
2	Pipa air dingin	
3	Saklar termostat	THS
4	Pelat pendukung	
5	Pipa keluar air panas	
6	Tutup	
7	Pelat spesifikasi	
8	Papan sambungan listrik	TB
9	Saklar penuh air	COS
10	Lampu indikator	PL
11	Saklar elektromagnetik	MS
12	Saklar aliran air	FS

No.	Nama	Simbol
13	Difram	
14	Lubang penguras dengan saringan	
15	Lubang penguras	
16	Pipa masuk air dingin	
17	Lubang penggantung	
18	Saklar pengaman temperatur	OHTH
19	Sambungan tanah	E
20	Katup pengatur air	
21	Orifis	
22	Lubang masuk kabel	



Gambar 6. Pemanas dengan menggunakan gas kapasitas kecil

2. LEMBAR KERJA

• Tujuan

Setelah melaksanakan praktek ini diharapkan peserta diklat dapat melaksanakan pemasangan instalasi air panas dengan baik dan benar.

• Bahan dan Alat

- Alat:

- Palu
- Tang pengupas kabel
- Tang penjepit
- Rol meter
- Solder listrik
- Avometer
- Kunci pipa
- Kunci pas dan ring
- Mesin bor
- Mata bor
- Tangga
- Obeng

- Bahan:

- Kabel isi 3
- Timah patri

- c. Pipa PVC 1/2 inci
- d. Pipa PVC 1 inci
- e. Paku beton
- f. Klem pipa
- g. Pipa fleksibel 1/2 inci
- h. Pipa fleksibel 1 inci
- i. Alat sambung kabel listrik
- j. Kran 1/2 inci panas /dingin

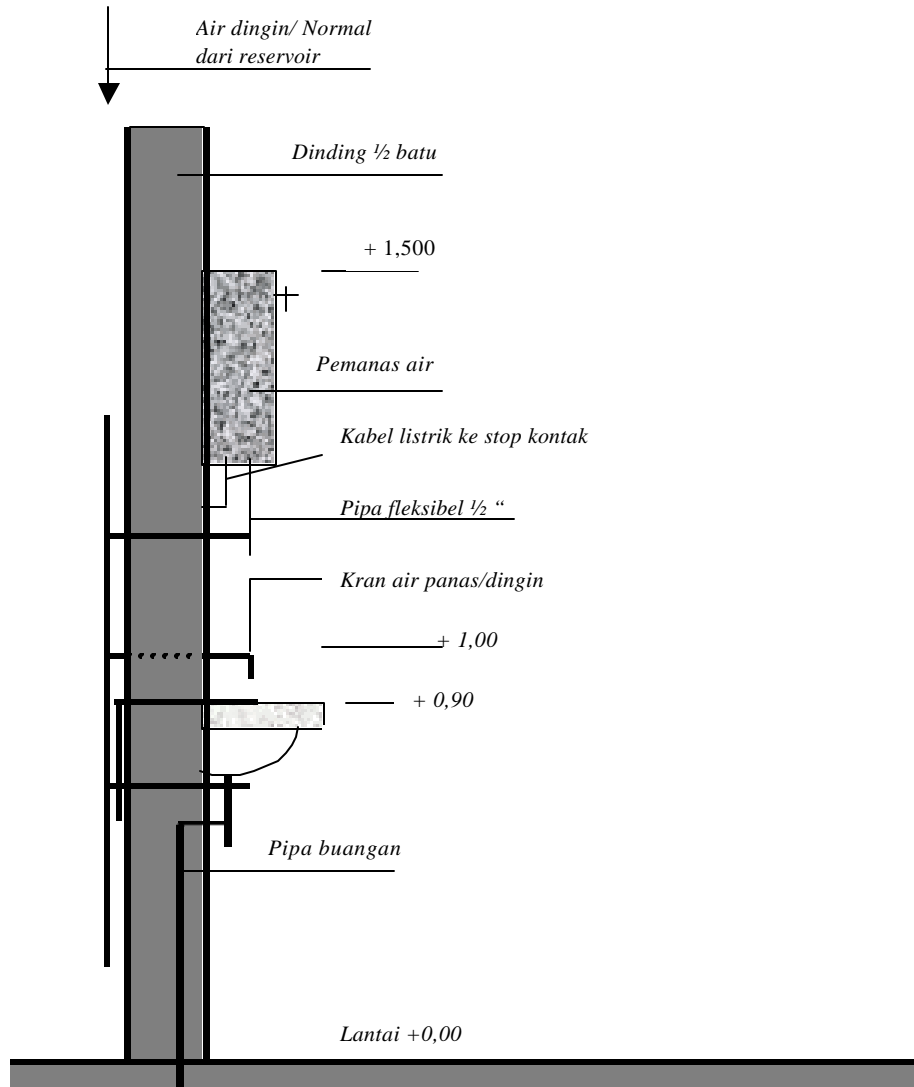
- **Keselamatan kerja**

- a. Semua benda yang tidak digunakan singkirkan dari tempat kerja,
- b. Hati-hati saat menyambung kabel listrik, matikan lebih dahulu aliran listrik,
- c. Hati-hati saat melobang dengan mesin bor,
- d. Perletakan tangga harus betul-betul mantap tidak bergeser saat dinaiki,
- e. Saat mematri harus hati-hati dengan air keras,
- f. Jangan dihidupkan aliran listriknya sebelum tangki pemanas penuh air,
- g. Bila ada kesulitan konsultasi pada instruktur.

- **Langkah Pengerjaan**

- a. Bacalah gambar kerja dengan seksama,
- b. Tentukan letak mesin pemanas air pada tembok/ dinding rumah sesuai dengan gambar kerja,
- c. Lubangi dinding tempat menempel mesin pemanas air untuk pasang baut fiser,
- d. Pasanglah mesin pemanas air pada dinding dengan perkuatan baut fiser,
- e. Pasang pipa untuk *inlet* (pipa suplay air dingin ke pemanas air), pilih pipa yang sesuai. Jika perlu dapat digunakan pipa fleksibel,
- f. Pasang pipa untuk *outlet* (pipa suplay air panas ke pemakai/alat plambing), pilih pipa yang sesuai. Jika perlu dapat digunakan pipa fleksibel,
- g. Pasang kabel dari mesin pemanas air ke stop kontak, jika jarak stop kontak ke pemanas air masih jauh pasanglah sambungan kabel yang disediakan. Patrilah sambungan kabel tersebut dengan menggunakan solder listrik, dan yang terpenting sambungan harus diisolasi dengan baik,
- h. Cek aliran air dari inlet sampai outlet pada mesin pemanas, dan pastikan bahwa untuk sirkulasi air telah baik,
- i. Hidupkan listrik,
- j. Tunggu beberapa saat dan bukalah kran pada alat plambing, apakah air telah panas ? Jika air yang keluar dari kran panas maka sistem telah berjalan baik,
- k. Jika terjadi keragu-raguan dalam pelaksanaan pekerjaan, tanyakan pada instruktur,
- l. Konsultasikan pekerjaan saudara/i pada instruktur.

• Gambar Kerja



Gambar 7. Pekerjaan Instalasi Pemanas Air

- **Petunjuk Penilaian**

No	Aspek	Skor Max	Skor yg dicapai	Ket
1	Kerapian	20		
2	Kuat	20		
3	Tidak bocor	60		
Jumlah skor maxsimum		100		
Syarat skor min lulus		70		
Jumlah skor yang dicapai				
Keterangan		Lulus/ tidak lulus		

LEMBAR KUNCI JAWABAN

Kegiatan Belajar 1

1. Dihitung jumlah penghuni seluruh jaringan distribusi yang akan dilayani, Selanjutnya melihat Tabel 1 untuk menentukan sifat bangunan hubungannya dengan penghuni tentang kebutuhan air per orang per hari. Setelah didapatkan nilai kebutuhan airnya dikalikan dengan jumlah penghuni, maka didapatkan jumlah debit aliran air.
2. Langkah pertama adalah menentukan jumlah alat plambing yang digunakan. Setelah jumlah alat plambing diketahui maka beban masing - masing alat plambing dapat dilihat dalam Tabel 3 dan 4. Dengan mengalikan nilai beban dan jumlah alat plambing maka akan diketahui debit aliran airnya.
3. Tabel 3 dan 4
4. Jika dalam menghitung debit aliran digunakan beberapa metode, maka yang diambil untuk digunakan adalah nilai debit aliran yang terbesar. Dengan demikian maka perancangan pipa distribusi aman.

5. Perhitungan:

- Berdasarkan jumlah penghuni

Suatu perumahan dinas 100 keluarga, setiap keluarga terdiri dari bapak, ibu, dua anak dan satu pembantu, maka dapat diperkirakan jumlah penghuninya adalah :

$$(100)(5) = 500 \text{ orang}$$

Tabel 1 didapatkan pemakaian air per orang 250 liter/hari per orang, maka pemakaian air sehari adalah :

$$(500)(250) = 125000 \text{ liter/hari} = 125 \text{ m}^3/\text{hari}$$

dari hasil tersebut di atas masih diperlukan tambahan air sebesar 20% untuk kebocoran instalasi, tetesan air pada kran, siram taman, maka pemakaian air sehari adalah :

$$Q_d = (1,2)(125) = 150 \text{ m}^3/\text{hari}$$

Jika diasumsikan pemakaian air selama 8 jam, maka besarnya pemakaian air adalah :

$$Q_h = (150/8) = 18,75 \text{ m}^3/\text{jam}$$

Apabila kita gunakan koefisien $c_1 = 2$ dan $c_2 = 3$, maka :

$$Q_{h-\max} = (2)(18,75) = 37,5 \text{ m}^3/\text{jam}$$

$$Q_{m-\max} = (3)(18,75)/60 = 0,9375 \text{ m}^3/\text{menit}$$

- Berdasarkan unit beban alat plambing

Suatu perumahan dinas dihuni 100 keluarga, setiap keluarga disediakan dua kamar tidur, perlengkapan untuk setiap keluarga disediakan dua kloset duduk lengkap dengan bak pengglontor, dua bak mandi (*bath cup*), satu bak cuci dapur dan satu cuci pakaian dan dua untuk kran taman. Perumahan dinas terdiri dari 4 lantai, berdasarkan pada Tabel 3, 4 dan 5, Gambar 2 maka dapat diperkirakan jumlah laju aliran airnya adalah seperti berikut:

Tabel 5. Analisis debit aliran/laju aliran di apartemen dalam satu lantai

Jenis alat plambing	Jumlah alat plambing	Unit beban alat plambing	Jumlah unit beban alat plambing
Kloset	50	10	500
Bak mandi	50	3	150
Cuci dapur	25	2	50
Cuci pakaian	25	3	75
Kran taman	50	5 (taksir sesuai dengan yang umum)	250
Jumlah			1025

Dengan menggunakan Gambar 1 maka debit aliran / laju aliran air pada pipa distribusi dengan penggunaan serentak adalah : 750 liter/menit

Untuk empat lantai maka $4 \times 750 = 3000$ liter/menit = $3,00 \text{ m}^3/\text{menit}$, Gambar 2 didapatkan hasil = 3000 liter/menit

DAFTAR PUSTAKA

- 1 Departemen Pendidikan Nasional, Direktorat Pendidikan Menengah Kejuruan, *Kurikulum Edisi 1999*, Jakarta
- 2 Leslie Wooley, 1977; *Sanitation Details In SI Metric*, London, Northwood Publications Ltd.
- 3 Departemen Pekerjaan Umum, 1979; *Pedoman Plambing Indonesia*, Jakarta, DPU
- 4 Soufyan dan Morimura, 1984; *Perencanaan dan Pemeliharaan Sistem Plambing*, Bandung, P.T. Pradnya Paramita