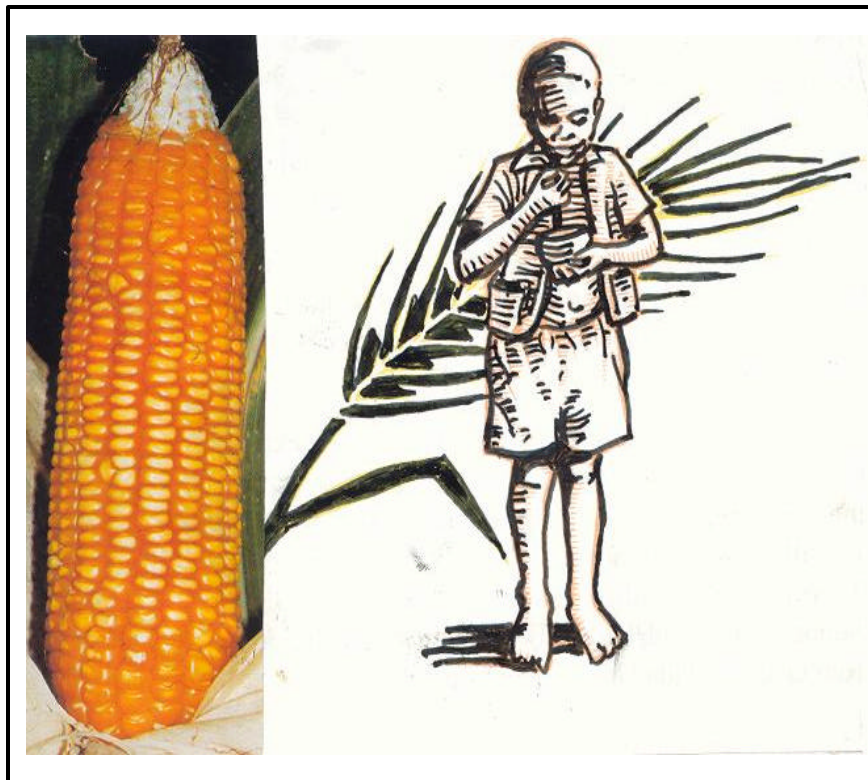


**MODUL DASAR BIDANG KEAHLIAN
KODE MODUL SMKP1G03-05DBK**

KOMODITAS PERTANIAN SEBAGAI SUMBER GIZI



DEPARTEMEN PENDIDIKAN NASIONAL
PROYEK PENGEMBANGAN SISTEM DAN STANDAR PENGELOLAAN SMK
DIREKTORAT PENDIDIKAN MENENGAH KEJURUAN JAKARTA
2001

**MODUL DASAR BIDANG KEAHLIAN
KODE MODUL SMKP1G03-05DBK
(Waktu : 48 Jam)**

**KOMODITAS PERTANIAN
SEBAGAI SUMBER GIZI**

Penyusun :

Dr. Obin Rachmawan, Ir., MS

Tim Program Keahlian Teknologi Hasil Pertanian

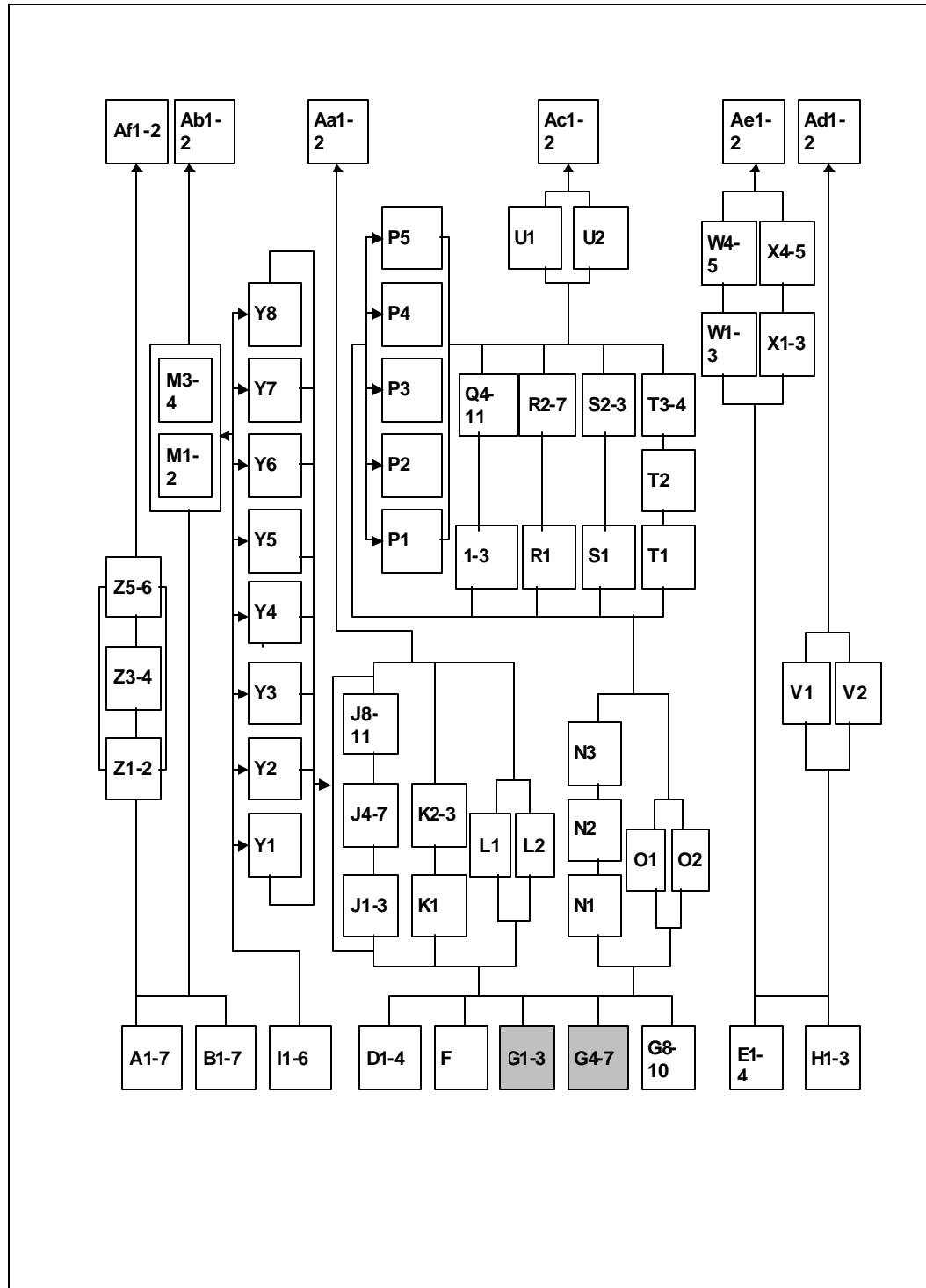
Penanggung Jawab :

Dr. Undang Santosa, Ir., SU

DEPARTEMEN PENDIDIKAN NASIONAL
PROYEK PENGEMBANGAN SISTEM DAN STANDAR PENGELOLAAN SMK
DIREKTORAT PENDIDIKAN MENENGAH KEJURUAN JAKARTA
2001

SMK Pertanian	KATA PENGANTAR	Kode Modul SMKP1G03- 04-05DBK
<p>Krisis ekonomi yang berkepanjangan yang melanda Bangsa Indonesia mengakibatkan rusaknya sendi-sendi perekonomian negara. Daya beli masyarakat terhadap bahan pangan sangat menurun, akibatnya masyarakat tidak bisa mencukupi kebutuhan akan zat gizi. Dampak dari kondisi ini sebagian masyarakat yang kurang mampu menderita kekurangan gizi. Data statistik pada tahun 2001 menunjukkan bahwa akibat krisis ekonomi sekitar 80 juta penduduk Indonesia mengalami kemiskinan yang berdampak lanjut pada penyakit kekurangan gizi.</p> <p>Kondisi demikian menuntut upaya yang serius dari berbagai pihak untuk mencari jalan pemecahannya. Salah satu upaya ke arah itu adalah dengan memanfaatkan semaksimal mungkin potensi zat gizi pada komoditas pertanian di Indonesia sendiri, mengingat negara kita sebagai negara agraris. Hal ini akan berhasil bila kita memahami kandungan zat gizi dalam tiap komoditas pertanian dan perannya bagi pertumbuhan dan kesehatan tubuh serta dampaknya pada tubuh bila kekurangan dan kelebihan zat gizi tersebut.</p> <p>Modul ini disusun untuk memudahkan para siswa dan guru memahami potensi zat gizi yang terkandung dalam pangan komoditas pertanian, perannya untuk pertumbuhan dan kesehatan tubuh. Ciri-ciri yang ditimbulkan akibat kekurangan dan kelebihan zat gizi juga digambarkan dalam modul ini.</p> <p>Semoga modul ini ada guna dan manfaatnya bagi yang memerlukannya, terutama untuk mencapai kompetensi yang sesuai dalam pembelajaran SMK Bidang Pertanian.</p> <p style="text-align: right;">Bandung, Desember 2001</p> <p style="text-align: right;">Penyusun,</p>		

SMK Pertanian	DESKRIPSI	Kode Modul SMKP1G03- 04-05DBK
<p>Modul ini membahas pengertian pangan dan zat gizi, fungsi zat gizi bagi pertumbuhan dan kesehatan tubuh, pengelompokan bahan pangan komoditas pertanian, dan potensi zat gizinya serta gangguan kesehatan akibat kekurangan dan kelebihan zat gizi</p>		



SMK Pertanian	PRASYARAT	Kode Modul SMKP1G03- 04-05DBK
<p>Untuk mempelajari modul ini tidak diperlukan prasyarat terlebih dahulu, karena merupakan Dasar Bidang Keahlian yang perlu dipelajari oleh semua siswa SMK.</p>		

SMK Pertanian	DAFTAR ISI	Kode Modul SMKP1G03- 04-05DBK
		Halaman
Kata Pengantar		i
Deskripsi		ii
Peta Kedudukan Modul		iii
Prasyarat		iv
Daftar Isi		v
Peristilahan/ Glossary		vii
Petunjuk Penggunaan Modul		ix
Tujuan		x
Kegiatan Belajar 1		1
Pengenalan Ilmu Gizi		1
Latihan		4
Kegiatan Belajar 2		5
Pangan dan Zat Gizi		5
2.1. Pengelompokan Pangan		5
2.1.1. Serealialia dan Umbi-umbian		6
2.1.2. Kacang-kacangan		6
2.1.3. Daging		7
2.1.4. Telur		7
2.1.5. Ikan		8
2.1.6. Sayuran dan Buah-buahan		8
2.1.7. Susu dan Hasil Olahannya		9
2.2. Zat Gizi dan Fungsi Zat Gizi		9
2.2.1. Karbohidrat		9
2.2.2. Lemak		11
2.2.3. Protein		13
2.2.4. Vitamin		14
2.2.5. Mineral		17
2.2.6. Air		17
2.2.7. Serat		18
2.3. Metabolisme		18
2.3.1. Metabolisme Karbohidrat		18
2.3.2. Metabolisme lemak		19
2.3.3. Metabolisme Protein		20
Latihan		20
Kegiatan Belajar 3		21
Gangguan Kesehatan Akibat Kurang Gizi		21
3.1. Gangguan Kesehatan akibat Kekurangan Energi dan Protein (KEP)		21

SMK Pertanian	DAFTAR ISI	Kode Modul SMKP1G03- 04-05DBK
	3.2. Gangguan Kesehatan Akibat Kekurangan Vitamin A	23
	3.3. Gangguan Kesehatan Akibat Kekurangan Zat Besi (Anemia Gizi)	24
	3.4. Gangguan Kesehatan Akibat Kekurangan Iodium	25
	3.5. Gangguan Kesehatan Akibat Kelebihan Zat Energi	26
	Latihan	27
	Lembar Evaluasi	28
	Lembar Kunci Jawaban	29
	Daftar Pustaka	32

SMK Pertanian	PERISTILAHAN/ GLOSSARY	Kode Modul SMKP1G03- 04-05DBK
<ol style="list-style-type: none"> 1. Asam amino esensial : Jenis asam amino yang tidak disintesis oleh tubuh manusia sehingga harus ditambahkan dari luar lewat konsumsi makanan. 2. Asam amino nonesensial : Jenis asam amino yang dapat disintesa oleh tubuh manusia. 3. DKBM : Singkatan dari Daftar Komposisi Gizi Bahan Makanan adalah suatu daftar yang memuat kandungan zat gizi tiap komoditas pangan dan olahannya. 4. Komoditas pertanian pangan : Hasil pertanian yang dapat dijadikan bahan pangan seperti beras, jagung, ikan, dan sebagainya. 5. Komoditas pertanian non pangan : Hasil pertanian yang biasanya tidak digunakan sebagai bahan pangan, seperti karet, cengkeg, dan sebagainya. 6. Kwashiorkor : Jenis penyakit kurang gizi akibat kekurangan energi dalam jangka waktu lama, menimpa anak balita. 7. Makanan : adalah istilah pangan yang sudah siap dikonsumsi yang mengandung zat gizi dan atau unsur-unsur/ikatan kimia yang dapat diubah menjadi zat gizi oleh tubuh. 8. Marasmus : Jenis penyakit kurang gizi akibat kekurangan energi dan protein dalam jangka waktu lama, menimpa anak balita. 9. Metabolisme : Proses yang dialami makanan dalam tubuh berupa pencernaan, penyerapan dan penggunaan zat gizi oleh tubuh. 10. Pangan : Segala sesuatu yang berasal dari sumber hayati dan air, baik yang diolah maupun tidak diolah, yang diperuntukkan sebagai bahan makanan dan minuman bagi konsumsi manusia termasuk bahan tambahan pangan, bahan baku pangan, dan bahan lain yang digunakan dalam proses penyiapan, pengolahan dan atau pembuatan makanan dan minuman (UU Pangan No. 7 tahun 1996) 11. Pangan Hewani : Komoditas pangan yang berasal dari hewan, misal telur, daging, ikan dan sebagainya. 		

SMK Pertanian	PERISTILAHAN/ GLOSSARY	Kode Modul SMKP1G03- 04-05DBK
<p>12. Pangan Nabati : Komoditas pangan yang berasal dari tanaman, misal beras, jagung, sayur, buah dan sebagainya.</p> <p>13. Status gizi : Kondisi kesehatan seseorang akibat konsumsi zat gizi dari makanan.</p> <p>14. Zat gizi : Zat atau senyawa yang terdapat dalam bahan makanan yang terdiri dari atas karbohidrat, protein, lemak, vitamin, mineral serta turunannya yang bermanfaat bagi pertumbuhan dan kesehatan manusia (UU Pangan No. 7 tahun 1996).</p>		

Berikut ini dikemukakan beberapa petunjuk umum dalam menggunakan buku ajar ini :

- ❖ Bacalah isi dan teori yang dipaparkan dengan seksama.
- ❖ Perhatikan dengan baik setiap hal yang dijelaskan oleh guru.
- ❖ Catat hal-hal yang dianggap penting secara jelas dan singkat.
- ❖ Usahakanlah mempelajari buku ajar ini secara berurutan sesuai bab yang tersusun.
- ❖ Tanyakan segala sesuatu yang belum jelas dan belum dimengerti.
- ❖ Evaluasi diri sendiri dengan mengerjakan soal dan latihan yang tersedia.

SMK Pertanian	TUJUAN	Kode Modul SMKP1G03- 04-05DBK
<p>A. Tujuan Akhir</p> <p>Setelah selesai mempelajari buku ajar ini siswa dapat memahami komponen gizi yang terdapat dalam pangan komoditas pertanian, pengaruh komponen tersebut terhadap pertumbuhan dan kesehatan tubuh.</p> <p>B. Tujuan Antara</p> <ul style="list-style-type: none"> - Siswa dapat memahami pengertian Ilmu gizi. - Siswa dapat membedakan pengertian pangan, makanan, bahan makanan dan zat gizi. - Siswa dapat menjelaskan fungsi zat gizi secara umum. - Siswa dapat menyebutkan 6 zat gizi utama yang diperlukan tubuh. - Siswa dapat menyebutkan pengelompokan pangan berdasarkan DKBM. - Siswa dapat menyebutkan kandungan zat gizi utama paling tidak pada 5 komoditas pertanian. - Siswa dapat menjelaskan fungsi dari masing-masing zat gizi utama. - Siswa dapat menjelaskan pengertian metabolisme. - Siswa dapat menyebutkan 4 jenis gangguan kesehatan akibat kurang gizi di Indonesia. - Siswa dapat menjelaskan ciri-ciri penderitan marasmus dan kwashiorkor. - Siswa dapat menjelaskan gangguan kesehatan akibat kekurangan Vitamin A zat besi dan iodium. 		

SMK Pertanian	KEGIATAN BELAJAR 1	Kode Modul SMKP1G03- 04-05DBK
<p style="text-align: center;">PENGENALAN ILMU GIZI</p> <p>Komoditas pertanian berpengaruh terhadap status gizi dan kesehatan penduduk terutama melalui produksi pangan yang dikonsumsi. Pangan yang dimaksud meliputi pangan nabati (berasal dari tanaman) dan pangan hewani (berasal dari hewan). Dengan kata lain komoditas pertanian merupakan sumber pangan bagi manusia yang akan memberikan zat gizi yang bermanfaat bagi pertumbuhan dan kesehatan manusia.</p> <p>Berkaitan dengan fungsinya bagi tubuh, pangan dapat berperan sebagai sumber zat kalori/energi (karbohidrat, lemak, dan protein), sumber zat pembangun (protein), dan sumber zat pengatur (vitamin dan mineral). Oleh karena itu pangan dikatakan mempunyai fungsi sebagai <i>triguna makanan</i>.</p> <p>Pada beberapa komoditas pertanian terdapat juga komponen kimia alami yang apabila termakan oleh manusia dapat mengganggu proses metabolisme dalam tubuh kita. Komponen tersebut dinamakan zat anti gizi, misalnya antitripsin pada kedelai dapat mengganggu penyerapan protein pada tubuh kita, HCN (asam sianida) pada beberapa jenis singkong dapat menimbulkan keracunan bila langsung dimakan.</p> <p>Kekurangan dan kelebihan pangan yang dikonsumsi dapat menyebabkan gangguan terhadap kesehatan tubuh manusia. Kurangnya pangan yang dikonsumsi menyebabkan tubuh tidak akan mendapatkan zat gizi sesuai dengan kebutuhannya. Dalam jangka panjang kondisi ini akan mengakibatkan penyakit kurang gizi berupa kekurangan energi-protein (KEP), kekurangan Vitamin A (KVA), kekurangan zat besi (anemi gizi) dan penyakit kekurangan iodium (GAKI).</p> <p>Meningkatnya status ekonomi terutama di masyarakat perkotaan mengakibatkan meningkatnya konsumsi makanan yang berlemak yang melebihi kebutuhan tubuhnya. Kondisi ini menimbulkan permasalahan gizi lebih pada sebagian masyarakat perkotaan. Tanda orang yang mengalami kelebihan gizi adalah kegemukan (<i>obesitas</i>). Penyakit yang ditimbulkan akibat kegemukan ini diantaranya adalah jantung koroner, kencing manis, tekanan darah tinggi (hipertensi), kanker.</p> <p>Permasalahan gizi yang timbul di masyarakat penyebabnya sangat kompleks. Oleh karena itu pemecahan permasalahan kurang gizi dan gizi lebih, perlu</p>		

SMK Pertanian	KEGIATAN BELAJAR 1	Kode Modul SMKP1G03- 04-05DBK
<p>melibatkan antar departemen diantaranya Pertanian, Kesehatan, Bulog, Perhubungan dan sebagainya. Perlu pemahaman faktor-faktor yang menyebabkan timbulnya permasalahan gizi, selain itu penting pula dipahami secara jelas potensi-potensi zat gizi yang terdapat dalam tiap komoditas pertanian serta perannya bagi kesehatan tubuh.</p> <p>Kata gizi sebetulnya merupakan kata relatif baru. Kata itu kira-kira baru pertama kali digunakan sekitar tahun 1957. Kata gizi berasal dari bahasa Arab <i>gizawi</i> yang artinya nutrisi. Kata tersebut oleh ahli bahasa, agama dan ahli gizi disempurnakan menjadi kata gizi. Dalam perkembangan selanjutnya dikenal istilah ilmu gizi.</p> <p>Ilmu Gizi (Nutrition Science) adalah ilmu yang mempelajari segala sesuatu tentang makanan dalam hubungannya dengan kesehatan optimal. Kata "gizi" berasal dari bahasa arab <i>ghidza</i>, yang berarti "makanan". Di satu sisi ilmu gizi berkaitan dengan makanan dan di sisi yang lainnya dengan tubuh manusia.</p> <p>Secara klasik kata gizi hanya dihubungkan dengan kesehatan tubuh, yaitu untuk menyediakan energi, membangun, dan memelihara jaringan tubuh, serta mengatur proses-proses kehidupan dalam tubuh. Tetapi, sekarang kata gizi mempunyai pengertian yang lebih luas, yaitu bisa dihubungkan dengan potensi ekonomi seseorang, karena gizi berkaitan dengan perkembangan otak, kemampuan belajar, dan produktivitas kerja.</p> <p>Ruang lingkup ilmu gizi cukup luas dimulai dari :</p> <ul style="list-style-type: none"> ➤ <i>Cara produksi pangan,</i> ➤ <i>Perubahan-perubahan yang terjadi pada tahap pasca panen dari mulai penyediaan pangan,</i> ➤ <i>Distribusi dan pengolahan pangan, konsumsi makanan,</i> ➤ <i>Cara-cara pemanfaatan makanan oleh tubuh dalam keadaan sehat/sakit.</i> <p>Konsumsi makanan sangat dipengaruhi oleh kebiasaan makan, perilaku makan, dan keadaan ekonomi. Selain itu ilmu gizi juga berkaitan dengan ilmu-ilmu yang lainnya seperti mikrobiologi, kimia pangan, biokimia, agronomi, peternakan, antropologi, sosiologi, psikologi, ekonomi dll.</p> <p>Perkembangan ilmu gizi sekitar 400 SM menurut <i>Hipocrates</i> mengibaratkan bahwa makanan sebagai energi yang dibutuhkan manusia. Anak-anak membutuhkan energi yang lebih banyak daripada orang dewasa (makanan).</p>		

SMK Pertanian	KEGIATAN BELAJAR 1	Kode Modul SMKP1G03- 04-05DBK
<p>Kemudian Magendie mampu membedakan zat gizi karbohidrat, lemak dan protein. Pada tahun (1803-1873) <i>Liebig</i> menemukan bahwa karbohidrat, lemak, dan protein dioksidasi oleh tubuh dan menghasilkan panas/kalori. Dan selanjutnya tahun 1899 ditemukan juga oleh <i>Atwater dan Bryant</i> menerbitkan Daftar Komposisi Bahan Makanan pertama.</p> <p>Kemudian dari perkembangan di atas ditemukan juga berbagai macam zat gizi yang diperlukan oleh tubuh, salah satunya mineral. Menurut <i>Ringer</i> bahwa cairan tubuh memerlukan konsentrasi mineral tertentu. Ia mengemukakan bahwa larutan yang mengandung natrium klorida, kalium, dan kalsium klorida diperlukan untuk mempertahankan integritas fungsional jaringan. Kemudian ditemukan juga zat gizi lainnya, yaitu vitamin.</p> <p>Pada kondisi sekarang ilmu gizi juga mengalami perkembangan yang pesat misalnya ditemukannya pengaruh keturunan terhadap kebutuhan gizi, pengaruh gizi terhadap perkembangan otak dan perilaku, terhadap kemampuan bekerja dan produktivitas serta daya tahan terhadap penyakit infeksi. Di samping itu ditemukan pula pengaruh stress, faktor lingkungan seperti polusi dan obat-obatan terhadap status gizi, serta pengakuan terhadap faktor-faktor gizi yang berperan dalam pencegahan dan pengobatan terhadap penyakit degeneratif seperti penyakit jantung, diabetes mellitus, hati, dan kanker.</p> <p>Bila dikelompokkan ada 3 fungsi zat gizi dalam tubuh :</p> <ol style="list-style-type: none"> 1. Memberi energi Zat gizi yang tergolong ini adalah karbohidrat, lemak dan protein. Ketiga zat gizi itu terdapat dalam jumlah paling banyak dalam bahan pangan. Dalam fungsi sebagai zat pemberi energi, ketiga zat gizi tersebut dinamakan zat pembakar. 2. Pertumbuhan dan pemelihara jaringan tubuh Protein, mineral, dan air adalah bagian dari jaringan tubuh. Oleh karena itu, diperlukan untuk membentuk sel-sel baru, memelihara, dan mengganti sel-sel yang rusak. Dalam fungsi ini ketiga zat gizi tersebut dinamakan zat pembangun. 3. Mengatur metabolisme tubuh Protein, mineral, air dan vitamin diperlukan untuk mengatur metabolisme tubuh. Protein mengatur keseimbangan air dalam sel, bertindak sebagai buffer dalam upaya memelihara netralitas tubuh dan membentuk antibodi 		

SMK Pertanian	KEGIATAN BELAJAR 1	Kode Modul SMKP1G03- 04-05DBK
<p>sebagai penangkal organisme yang bersifat infeksius dan bahan asing yang masuk ke dalam tubuh. Mineral dan vitamin diperlukan sebagai pengatur dalam proses-proses oksidasi, fungsi normal syaraf dan otot serta banyak proses lainnya termasuk proses menua. Air diperlukan untuk melarutkan bahan-bahan dalam tubuh, seperti di dalam darah, cairan pencernaan, jaringan, dan mengatur suhu tubuh, peredaran darah, pembuangan sisa-sisa dll. Dalam hal ini protein, mineral, air, dan vitamin dinamakan zat pengatur.</p> <p>Latihan</p> <ul style="list-style-type: none"> • Jelaskan apa yang dimaksud dengan Ilmu Gizi ! • Jelaskan perbedaan istilah pangan, makanan, bahan makanan, dan zat gizi ! • Apa saja fungsi zat gizi yang ada dalam makanan secara umum ? 		

PANGAN DAN ZAT GIZI

Pangan terdiri dari atas unsur-unsur kimiawi yang sangat spesifik bagi setiap jenis pangan yang disebut zat gizi. Ada 6 zat gizi utama yang diperlukan tubuh, yaitu :

- a. Karbohidrat
- b. Protein
- c. Lemak
- d. Vitamin
- e. Mineral
- f. Air

2.1. Pengelompokkan Pangan

Pangan telah dikelompokkan menurut berbagai cara yang berbeda. Beberapa cara pengelompokkannya adalah menurut FAO dan Daftar Komposisi Bahan Makanan (DKBM).

FAO

- 1. Padi-padian
- 2. Akar-akaran
- 3. Kacang-kacangan dan biji-bijian berminyak
- 4. Sayur-sayuran
- 5. Buah-buahan
- 6. Pangan hewani
- 7. Lemak dan minyak
- 8. Gula dan sirop

DKBM

- 1. Serealia, umbi dan hasil olahannya
- 2. Kacang-kacangan, biji-bijian dan hasil olahannya
- 3. Daging dan hasil olahannya
- 4. Telur
- 5. Ikan, Kerang, Udang, dan hasil olahannya
- 6. Sayuran
- 7. Buah-buahan
- 8. Susu dan hasil olahannya
- 9. Lemak dan minyak
- 10. Serba-serbi

SMK Pertanian	KEGIATAN BELAJAR 2	Kode Modul SMKP1G03- 04-05DBK
<p>2.1.1 Serealia dan Umbi-umbian</p> <p>Beras. Komponen utama beras adalah karbohidrat (77,6 – 78,9%) khususnya dalam bentuk pati. Berdasarkan warnanya di samping beras putih terdapat beras merah, dan untuk beras ketan terdapat jenis ketan putih dan ketan hitam.</p> <p>Jagung. Jagung menempati urutan kedua setelah beras dalam menghasilkan kalori dan protein yang dikonsumsi rakyat banyak. Sebagai sumber zat gizi, jagung mempunyai nilai gizi yang berarti, khususnya kandungan protein dan lemaknya.</p> <p>Umbi-umbian. Yang termasuk ke dalam kelompok umbi-umbian antara lain adalah ubi kayu, ubi jalar, talas, kentang dan ganyong. Ubi kayu (<i>Manihot esculanta Pohl</i>) merupakan sumber karbohidrat yang murah, kaya akan mineral Ca dan P. Khusus pada ubi kayu kuning kaya akan Vitamin A yaitu ± 385 SI per 100 g bahan. Ubi kayu mengandung racun asam sianida (HCN) atau sianogenik glikosida. Berdasarkan kadar HCN-nya ubi kayu terbagi atas dua jenis yaitu ubi kayu manis dan tidak beracun dengan kadar HCN kurang dari 50 mg per kg ubi kayu segar. Kedua, jenis ubi kayu pahit, beracun dan kandungan HCN-nya lebih besar dari 50 mg per kg ubi kayu segar.</p> <p>2.1.2 Kacang-kacangan</p> <p>Kedelai (<i>glycine max (L) Merrill</i>) termasuk ordo Polypetales, famili Leguminose dan sub famili Papilionedeae. Dilihat dari segi pangan dan gizi, kedelai merupakan sumber protein yang paling murah di dunia, di samping menghasilkan minyak dengan mutu yang baik. Berbagai varietas kedelai yang ada di Indonesia mempunyai kadar protein 30,53 sampai 44% sedangkan kadar lemaknya 7,5 sampai 20,9%.</p> <p>Protein kedelai bermutu lebih baik dibandingkan kacang-kacangan yang lain karena susunan asam amino pada kedelai lebih lengkap dan seimbang. Komposisi asam amino esensial pada kedelai dapat dilihat di “Komposisi Zat Gizi Pangan Indonesia” Edisi 1990.</p> <p>Di samping mengandung zat gizi yang berguna, pada kedelai juga terdapat senyawa anti gizi, yaitu antitripsin, hemaglutinin, asam fitat, dan oligosakarida penyebab timbulnya flatulensi. Dalam pengolahan zat-zat anti gizi tersebut harus dihilangkan atau dinaktifkan.</p>		

SMK Pertanian	KEGIATAN BELAJAR 2	Kode Modul SMKP1G03- 04-05DBK
<p><u>Kacang Hijau.</u> Seperti halnya kacang-kacangan yang lain, kacang hijau dikenal sebagai sumber protein nabati karena kandungan proteinnya cukup tinggi, yaitu sekitar 19,04 – 25,37%. Tetapi selain itu kandungan karbohidrat yang tinggi di dalam kacang hijau memungkinkan pula kacang hijau disebut sebagai sumber karbohidrat.</p> <p><u>Kacang Merah.</u> Kacang merah dikenal pula dengan nama kacang jogo, termasuk famili Leguminosa, sub famili Papilionadeae, genus Phaseolus, dan species vulgaris. Kandungan proteinnya cukup tinggi yaitu 23,1%.</p> <p>2.1.3 Daging</p> <p>Daging merupakan salah satu bahan pangan yang penting dalam rangka pemenuhan gizi khususnya pemenuhan protein hewani. Walaupun banyak bahan nabati yang tinggi kandungan proteinnya, namun tidak ada bahan pangan nabati yang mempunyai kandungan protein sebaik protein daging. Di samping itu daging merupakan sumber zat besi (Fe) dan vitamin B-kompleks, terutama vitamin B₁₂ yang umumnya jarang terdapat pada bahan pangan nabati.</p> <p>Pada dasarnya komponen-komponen yang menyusun jaringan otot terdiri atas air, protein, lemak, karbohidrat, mineral, vitamin, enzim dan hormon. Komposisi ini berbeda sesuai dengan jenis hewan, ras, umur, jenis kelamin, bagian potongan daging dan ransum makanan. Komposisi rata-rata zat gizi daging dari berbagai jenis hewan dan olahannya dapat dilihat pada DKBM.</p> <p>2.1.4 Telur</p> <p>Telur merupakan salah satu bahan pangan yang paling bergizi dan sempurna, karena mengandung zat-zat gizi yang dibutuhkan oleh suatu makhluk hidup dalam jumlah yang cukup. Di samping itu protein telur merupakan protein yang bermutu tinggi karena memiliki susunan asam amino yang lengkap sehingga sering dijadikan patokan dalam menentukan mutu protein dari berbagai bahan pangan lainnya. Skor asam amino protein telur adalah 100 dan daya cerna 100.</p> <p>Lemak terutama terdapat pada kuning telur (31,8-35,5%). Pada bagian putih telur kadar lemaknya sangat rendah (+ 0,03%) sehingga dapat diabaikan. Lemak telur tersusun oleh 65,5% trigliserida, 28,3% fosfolipid dan 5,2% kolesterol.</p>		

SMK Pertanian	KEGIATAN BELAJAR 2	Kode Modul SMKP1G03- 04-05DBK
<p>Karbohidrat terdapat dalam keadaan bebas atau berikatan pada putih, 98% dari karbohidrat yang bebas adalah glukosa. Pada kuning telur terdapat karbohidrat sebanyak 1,0% yang terdiri dari glukosa, dan sisanya berikatan sebagai manosa-glukosamin.</p> <p>Di samping nilai gizi telur yang tinggi, sifat fungsional pada telur sangat penting diketahui sehubungan dengan peranan telur dalam proses pengolahan. Sifat fungsional telur antara lain adalah daya busa, daya koagulasi, daya pengemulsi, pembentukan warna dan cita rasa.</p> <p>2.1.5 Ikan</p> <p>Ditinjau dari aspek gizi, ikan merupakan bahan pangan sumber protein yang cukup potensial dan dapat dibandingkan atau disejajarkan dengan bahan pangan hewani lainnya seperti daging sapi, unggas, telur dan susu. Ikan mempunyai kandungan protein sekitar 15-24 % tergantung jenis ikan dan mempunyai daya cerna yang relatif tinggi yaitu sekitar 95%.</p> <p>Kandungan gizi penting lainnya pada ikan yang sangat berperan dalam menjaga kesehatan tubuh adalah “asam lemak omega 3”. Asam lemak omega 3 ini khususnya banyak terdapat pada ikan laut, misalnya lemuru. Di samping itu ikan juga merupakan sumber zat gizi mineral yang sangat penting, yaitu Ca, P dan Fe.</p> <p>2.1.6 Sayuran dan Buah-buahan</p> <p>Sayuran dan buah-buahan merupakan sumber vitamin dan mineral. Kedua zat gizi tersebut mempunyai fungsi penting sebagai pengatur metabolisme tubuh. Selain itu penting untuk pertumbuhan dan perkembangan.</p> <p>Di samping menyediakan vitamin dan mineral berbagai jenis sayuran dan buah-buahan juga mengandung serat makanan dalam jumlah yang relatif tinggi (1-6%). Serat makanan berguna untuk membantu pencernaan dan memperlancar ekskresi, mencegah penyakit kanker kolon, dan atherosklerosis.</p> <p>Konsumsi sayuran berwarna hijau dan kuning jingga dapat membantu memenuhi kebutuhan tubuh akan vitamin, khususnya vitamin A dan C serta mineral. Pada umumnya makin tua warna sayuran makin tinggi kandungan vitamin A dan mineral Fe.</p>		

SMK Pertanian	KEGIATAN BELAJAR 2	Kode Modul SMKP1G03- 04-05DBK
<p>Kadar air sayuran dan buah-buahan umumnya lebih tinggi dari 70% dan ada juga yang lebih tinggi dari 85%. Sedangkan kandungan proteinnya tidak lebih dari 3,5% dan lemaknya kurang dari 0,5%.</p> <p>Karbohidrat dalam sayuran dan buah-buahan dapat dikelompokkan menjadi dua yaitu yang dapat dicerna (gula dan pati) dan tidak dapat dicerna (selulosa).</p> <p>2.1.7 Susu dan Hasil Olahannya</p> <p>Susu adalah produk berupa cairan putih yang dihasilkan oleh hewan ternak mamalia dan diperoleh dengan cara pemerahan. Hewan perah yang umumnya dimaksud adalah sapi, namun hewan lain sebagai sumber susu yang belum dimanfaatkan secara optimal adalah kerbau, kambing dan domba.</p> <p>Komposisi susu sapi : air 87%, protein 3,5%, lemak 3,7%, karbohidrat 4,9%, dan kadar abu 0,07%. Kandungan lemak dan protein sangat bervariasi. Protein susu berupa asam-asam amino esensial yang lengkap yang kaya akan lisin dan metionin yang kurang terdapat pada bahan pangan sereal. Nilai daya cerna susu sebesar 97%.</p> <p>Lemak susu adalah asam lemak rantai pendek dan jenuh seperti asam lemak butirat dan kaproat. Karbohidrat pada susu adalah laktosa atau gula susu yang merupakan disakarida. Abu pada susu sebagian terdapat pada larutan dan sebagian pada lemak. Yang terdiri dari Ca, K, Mg, Na, F, Cl, S, Fe, Cu, Zn, Al, Mn, I, dll. sebagai "traces".</p> <p>2.2. Zat Gizi dan Fungsi Zat Gizi</p> <p>2.2.1 Karbohidrat</p> <p>Karbohidrat adalah senyawa organik yang terdapat pada tanaman mengandung unsur karbon (C), hidrogen (H), dan oksigen (O) dengan perbandingan 2 : 1.</p> <p>Rumus umumnya, yaitu : $C_nH_{2n}O_2$ atau $C_n(H_2O)_n$.</p>		

SMK Pertanian	KEGIATAN BELAJAR 2	Kode Modul SMKP1G03- 04-05DBK
<p>Klasifikasi :</p> <ol style="list-style-type: none"> 1. Monosakarida (Gula sederhana) Terdiri dari : <ol style="list-style-type: none"> a. Glukosa (dekstrosa) b. Fruktosa (Gula buah) c. Galaktosa 2. Disakarida (C₁₁H₂₂O₁₁) <ol style="list-style-type: none"> a. Sukrosa (Gula meja) b. Maltosa (Gula Malt) c. Laktosa (Gula Susu) 3. Polisakarida <ol style="list-style-type: none"> a. Pati b. Dekstrin c. Glikogen d. Selulosa e. Hemiselulosa f. Pektin <p>Fungsi Karbohidrat</p> <ol style="list-style-type: none"> a. Karbohidrat sebagai sumber energi utama. Sel-sel tubuh membutuhkan ketersediaan energi yang konstan (selalu tersedia), terutama dalam bentuk glukosa serta hasil antaranya. Satu gram karbohidrat menyediakan 4 kalori. b. Pengatur metabolisme lemak. Karbohidrat dapat mencegah terjadinya oksidasi lemak yang tidak sempurna. c. Penghemat fungsi protein. Agar protein dapat kita gunakan sesuai dengan fungsinya, maka kebutuhan karbohidrat harus selalu dipenuhi dalam susunan menu sehari-hari. d. Karbohidrat sebagai sumber energi utama bagi otak dan susunan syaraf. e. Simpanan karbohidrat sebagai glikogen. 		

SMK Pertanian	KEGIATAN BELAJAR 2	Kode Modul SMKP1G03- 04-05DBK
<p style="text-align: center;">f. Pengatur peristaltik dan memberi muatan pada sisa makanan.</p> <p>2.2.2 Lemak</p> <p>Lemak merupakan ester dari gliserol dan asam lemak. Lemak mempunyai unsur-unsur organik karbon, hidrogen dan oksigen yang terikat dalam ikatan gliserida.</p> <p>Klasifikasi Asam Lemak</p> <ul style="list-style-type: none"> ✧ Berdasarkan ada atau tidaknya ikatan rangkap : <ol style="list-style-type: none"> 1. Asam Lemak Jenuh (tidak ada ikatan rangkap) Contoh : asam butirat, asam kaproat dsb. 2. Asam Lemak Tak Jenuh Tunggal (satu ikatan rangkap) Contoh : asam palmitoleat dan asam oleat. 3. Asam Lemak Tak Jenuh Poli (lebih dari satu ikatan rangkap) Contoh : asam lemak linoleat, asam lemak linolenat, asam arakidonat ✧ Berdasarkan banyaknya atom C pada rantai gliserida : <ol style="list-style-type: none"> 1. Asam lemak berantai pendek : mempunyai atom karbon sebanyak 4 – 6 buah. 2. Asam lemak berantai sedang : mempunyai atom karbon sebanyak 8 – 12 buah. 3. Asam lemak berantai panjang : mempunyai atom karbon sebanyak 12 – 24 buah. <p>Selain lemak yang termasuk trigliserida atau asam lemak netral, diketahui juga kelompok lain yang merupakan ester asam lemak, alkohol serta radikal lainnya dan turunan/derivat lemak.</p> <p>Yang termasuk turunan/derivat lipida, adalah sterol, contoh :</p> <ol style="list-style-type: none"> 1. Kholesterol Merupakan bagian yang penting dalam sel dan jaringan-jaringan tubuh, otak, syaraf, ginjal, limpa, hati dan kulit. 2. Ergosterol dan Kalsiferol Merupakan macam sterol lain juga sebagai prekursor vitamin D yang selalu didapatkan pada tumbuhan dan minyak hati ikan. 		

SMK Pertanian	KEGIATAN BELAJAR 2	Kode Modul SMKP1G03- 04-05DBK
<p>Fungsi Lemak</p> <p>Lemak mempunyai bermacam-macam fungsi yang berguna bagi tubuh. Beberapa diantaranya akan di bahas di bawah ini :</p> <ol style="list-style-type: none"> a. Penghasil energi Seperti telah dijelaskan, diketahui bahwa sebagian sumber energi yang pekat, 1 gram lemak menghasilkan 9 kalori (2,25 kali lebih besar dari energi yang dihasilkan oleh 1 gram protein atau karbohidrat). Energi yang berlebihan dalam tubuh akan disimpan dalam jaringan adiposa sebagai energi potensial. b. Pembangun/pembentuk struktur tubuh Cadangan lemak yang normal terdapat di bawah kulit dan di sekeliling organ tubuh, yang berfungsi sebagai bantalan pelindung dan menunjang letak organ tubuh . c. Protein sparer Apabila kebutuhan energi tubuh dapat dipenuhi dari lemak dan karbohidrat, maka penggunaan protein dapat dihemat, sesuai fungsinya. d. Penghasil asam lemak essensial Asam lemak essensial yang memegang peranan penting bagi tubuh yaitu linoleat, linolenat dan arakidonat. e. Carrier/pembawa vitamin larut dalam lemak Vitamin A, D, E dan K membutuhkan media yang mengandung lemak untuk dapat dipergunakan tubuh. f. Fungsi lemak lainnya. <ul style="list-style-type: none"> - Sebagai pelumas di antara persendian dan membantu pengeluaran sisa makanan. - Lemak memberi kepuasan citarasa, lebih lambat dicerna sehingga dapat menangguhkan perasaan lapar. Lemak juga memberi rasa dan keharuman yang lebih baik pada makanan. - Beberapa macam lipida berfungsi sebagai agen pengemulsi (misalnya lesithin). <p>Kekurangan asam lemak omega-3 menimbulkan gangguan saraf dan penglihatan. Di samping itu kekurangan asam lemak essensial menghambat pertumbuhan pada bayi dan anak-anak, kegagalan reproduksi serta gangguan pada kulit, ginjal dan hati.</p>		

SMK Pertanian	KEGIATAN BELAJAR 2	Kode Modul SMKP1G03- 04-05DBK
<p>2.2.3 Protein</p> <p>Molekul protein tersusun dari satuan-satuan dasar kimia, yaitu asam amino dan asam-asam amino ini saling berhubungan dengan suatu ikatan yang disebut ikatan peptida (-CONH-).</p> <p>Klasifikasi Asam Amino :</p> <ul style="list-style-type: none"> ✧ Berdasarkan pembentukannya : <ol style="list-style-type: none"> 1. Asam Amino Esensial Asam amino ini tidak dapat dibentuk oleh tubuh sendiri, sehingga harus ditambahkan dari luar Ada 8 asam amino untuk orang dewasa dan pada anak-anak ada 10 asam amino esensial. 2. Asam Amino Semi Esensial Asam amino yang dapat menghemat pemakaian asam amino esensial tapi tidak sempurna menggantikannya, contoh : sistin dapat menghemat pemakaian metionin. 3. Asam Amino Non Esensial Asam amino ini dapat disintesa tubuh sepanjang bahan dasarnya memnuhi bagi pertumbuhannya. Semua asam amino diperlukan tubuh untuk kelangsungan proses fisiologi normal tubuh, tapi 8 – 10 macam di antaranya perlu didapatkan dalam bentuk jadi dari menu sehari-hari. ✧ Berdasarkan macam asam amino yang membentuknya: <ol style="list-style-type: none"> 1. Protein Sempurna (Complete Protein) Protein yang mengandung asam-asam amino esensial lengkap baik macam maupun jumlahnya, sehingga dapat menjamin pertumbuhan dan mempertahankan kehidupan jaringan yang ada. Umumnya protein hewani merupakan protein sempurna dan mempunyai nilai biologis yang tinggi, contoh: kasein pada susu, albumin pada putih telur. 2. Protein Tidak Sempurna (Incomplete Protein) Protein yang tidak mengandung atau sangat sedikit berisi satu atau lebih asam-asam amino esensial. Protein ini tidak dapat menjamin pertumbuhan dan mempertahankan kehidupan jaringan yang ada, contoh: Zein pada jagung dan protein nabati lainnya. 3. Protein Kurang Sempurna (Partially Incomplete Protein) Protein ini mengandung asam amino esensial yang lengkap, tetapi beberapa diantaranya hanya sedikit. Protein ini tidak dapat menjamin pertumbuhan, tetapi dapat mempertahankan kehidupan jaringan yang sudah ada, contoh: Legumin pada kacang-kacangan, Gliadin pada gandum. 		

SMK Pertanian	KEGIATAN BELAJAR 2	Kode Modul SMKP1G03- 04-05DBK
<p>Fungsi Protein</p> <ol style="list-style-type: none"> Sebagai enzim Protein merupakan salah satu komponen enzim. Alat pengangkut dan alat penyimpanan. Banyak molekul dengan berat molekul kecil serta beberapa ion dapat diangkut atau dipindahkan oleh protein-protein tertentu misalnya: <ul style="list-style-type: none"> - hemoglobin mengangkut oksigen dalam eritrosit - mioglobin mengangkut O₂ dalam otot - transferin mengangkut ion besi dalam plasma darah dan disimpan dalam hati sebagai kompleks dengan ferritin. Pengatur pergerakan Protein merupakan komponen utama daging, gerakan otot terjadi karena adanya dua molekul protein yang saling bergeseran. Penunjang mekanis Kekuatan dan daya tahan robek kulit dan tulang disebabkan adanya kolagen yaitu suatu protein yang berbentuk bulat panjang dan mudah membentuk serabut. Pertahanan tubuh/imunisasi Pertahanan tubuh biasanya dalam bentuk antibodi yaitu suatu protein khusus yang dapat mengenal dan menempel atau mengikat benda-benda asing yang masuk ke dalam tubuh seperti virus, bakteri dan sel-sel asing lainnya. Media perambatan impuls syaraf Protein yang mempunyai fungsi ini biasanya berbentuk reseptor, misalnya rodopsin, yaitu suatu protein yang bertindak sebagai reseptor/penerima warna atau cahaya pada sel-sel mata. Pengendalian pertumbuhan Protein ini bekerja sebagai reseptor (dalam bakteri) yang dapat mempengaruhi fungsi bagian-bagian DNA yang mengatur sifat karakter bahan. <p>2.2.4 Vitamin</p> <p>Vitamin berasal dari kata latin, <i>vita</i> yang berarti hidup. Merupakan kelompok gizi yang terbaru. Umumnya vitamin ditentukan baik dengan huruf atau dengan nama misal vitamin A, B, C dan sebagainya.</p> <p>Vitamin digunakan tubuh dalam jumlah yang sedikit, tetapi tidak ada golongan gizi lain dapat menggantikannya. Vitamin-vitamin bekerja satu sama lain dan dengan zat gizi lainnya dalam memperlancar fungsi tubuh</p>		

SMK Pertanian	KEGIATAN BELAJAR 2	Kode Modul SMKP1G03- 04-05DBK
<p>secara normal. Sebagian besar fungsinya berkaitan dengan fungsinya sebagai enzim pembantu (ko-enzim) dalam metabolisme zat gizi dan dalam melepaskan energi. Semua vitamin digolongkan menurut daya melarutnya. Beberapa vitamin larut dalam pelarut lemak, lainnya larut dalam air.</p> <p>A. Vitamin Larut dalam Lemak</p> <ol style="list-style-type: none"> 1. Vitamin A Vitamin A adalah vitamin yang larut dalam lemak. Vitamin A dalam bentuk seperti retinol sebagai pro vitamin (pendahulu) dalam zat warna karetonoid tanaman yang sebagian besar merupakan karoten. Sumber vitamin A jadi yang baik mencakup hewan darat dan air, minyak, hati, kuning telur, kepala susu, lemak mentega dan margarin yang diperkaya dengan vitamin A. 2. Vitamin D Fungsi utama vitamin D, yaitu mengatur penyerapan kapur dan fosfor sebagai bahan penyusun tulang dan gigi. Kekurangan vitamin D dapat menyebabkan kelainan tulang pada anak-anak dan orang dewasa Kelebihan vitamin D dapat meyebabkan keracunan. Gejalanya adalah lemah, sakit kepala, kurang nafsu makan, diare, muntah-muntah, gangguan mental dan pengeluaran urin berlebihan. 3. Vitamin E Vitamin E tersebut tidak mempunyai fungsi yang jelas dalam metabolisme manusia, satu-satunya fungsi yang terbukti adalah bahwa bahan tersebut bertindak sebagai antioksidan. Sumber yang paling kaya akan vitamin E adalah minyak sayuran, butiran padi-padian yang utuh dan sayuran yang berdaun hijau. Gejala kekurangan vitamin E adalah kehilangan koordinasi dan refleks otot, serta gangguan penglihatan dan berbicara. Kelebihan vitamin E secara berlebihan dapat menimbulkan keracunan. 4. Vitamin K Vitamin ini penting dalam pembentukan protein penggumpal darah (<i>prothrombin</i>) di dalam hati. Kekurangan vitamin K menyebabkan darah tidak dapat menggumpal, sehingga bila ada luka atau pada operasi 		

SMK Pertanian	KEGIATAN BELAJAR 2	Kode Modul SMKP1G03- 04-05DBK
<p>terjadi perdarahan.. Kelebihan vitamin K menyebabkan hemolisis sel darah merah, sakit kuning (jaundice) dan kerusakan pada otak.</p> <p>B. Vitamin Larut dalam Air</p> <ol style="list-style-type: none"> 1. Vitamin B-kompleks Kebanyakan merupakan bagian enzim pembantu dalam tubuh dan beberapa di antaranya bekerja untuk membantu metabolisme tubuh. 2. Vitamin B₁ (thiamin) Gejala klinik kekurangan thiamin terutama menyangkut sistem saraf dan jantung, yang dalam keadaan berat dinamakan beri-beri, 3. Vitamin B₂ (riboflavin) Enzim ini penting peranannya dalam metabolisme karbohidrat, lemak dan protein. Kekurangan riboflavin menyebabkan gangguan pada organ tubuh Tanda-tanda awal kekurangan riboflavin antara lain mata panas dan gatal, tidak tahan cahaya, kehilangan ketajaman mata, bibir, mulut serta lidah sakit dan panas. Di samping itu dapat pula mengakibatkan bayi lahir sumbing dan gangguan pertumbuhan. 4. Niacin Fungsi niacin adalah sebagai bagian yang penting dari sistem enzim yang berhubungan dengan tranfer hidrogen pada sel hidup. Berperanan penting pada metabolisme karbohidrat, protein dan lemak. Sumber niacin adalah hati, ginjal, sereal yang telah difortifikasi dan daun hijau tua, yeast daging sapi, ayam dan ikan. Pada tahap awal tanda-tanda kekurangan niacin adalah kelemahan otot, anoreksia, gangguan pencernaan dan kulit memerah. Kekurangan berat menyebabkan pelagra yang mempunyai karakteristik dermatitis, dimensia dan diare (3D dan bila diakhiri dengan mati/death 4D 5. Vitamin B₆ (piridoksin) Vitamin B₆ juga dalam metabolisme asam lemak tak jenuh (perubahan asam linoleat menjadi arakidonat). Kekurangan vitamin B₆ menimbulkan gejala-gejala yang berkaitan dengan gangguan metabolisme protein, seperti lemah, mudah tersinggung, dan sukar tidur. 		

SMK Pertanian	KEGIATAN BELAJAR 2	Kode Modul SMKP1G03- 04-05DBK
<p>6. Vitamin C (asam askorbat) Kekurangan vitamin C dapat menyebabkan skorbut, tanda-tanda awal antara lain lelah, lemah, napas pendek, kejang otot, tulang, otot dan persendian sakit serta kurang nafsu makan, kulit menjadi kering dan gatal, warna merah kebiruan di bawah kulit, perdarahan gusi, kedudukan gigi menjadi longgar, mulut dan mata kering dan rambut rontok. Kelebihan vitamin C berupa suplemen dapat menimbulkan resiko tinggi terhadap batu ginjal.</p> <p>2.2.5 Mineral</p> <p>Klasifikasi mineral Mineral dapat dikelompokkan menjadi 2, yaitu :</p> <ol style="list-style-type: none"> 1. Mayor mineral (mineral makro) : > 0,05% dari berat badan. Contohnya : Ca, P, Mg, K, Na, Cl, dan S. 2. Minor mineral (mineral mikro) : < 0,05% dari berat badan. Contohnya : Fe, I, Co, F, Mn, Cu, Zn, Mo, Se dan Cr. <p>Fungsi Mineral</p> <ol style="list-style-type: none"> 1. Sebagai pembentuk struktur. Bila digunakan untuk membentuk bahan pembangun yang akan menjadi bagian dari sel jaringan, misalnya : <ol style="list-style-type: none"> a. Jaringan keras seperti tulang, gigi. Contoh mineral Ca dan P. b. Jaringan lunak sebagai otot daging: K, S dan P c. Komponen penting seperti Fe, Cu, dan Co untuk pembentukkan sel darah merah (bersama protein dan vitamin B₁₂). 2. Sebagai pengatur proses dan fungsi tubuh <ol style="list-style-type: none"> a. Menjaga tekanan osmose tubuh (Na, K dan Ca) b. Menjaga keseimbangan asam basa (Cl) c. Menjaga kontraktilitas otot (Ca, P) d. Menjaga fungsi syaraf (Ca, Mg) e. Memungkinkan terjadinya pembekuan darah (Ca) f. Memungkinkan terjadinya proses pencernaan (Cl) g. Aktivator reaksi metabolik berperan sebagai enzim (Zn, M, Mn). <p>2.2.6 Air</p> <p>Enam puluh sampai tujuh puluh persen dari berat tubuh terdiri dari air. Kehilangan air sebanyak 10% sudah sakit dan kehilangan air sebanyak 20% sudah fatal. Air adalah kebutuhan kedua setelah O₂ untuk menjaga kehidupan. Pada jaringan berlemak 20% air, otot 75% air dan plasma darah</p>		

SMK Pertanian	KEGIATAN BELAJAR 2	Kode Modul SMKP1G03- 04-05DBK
<p>90% air. Total air dalam tubuh orang dewasa sebanyak 45 liter. Dua pertiganya terdapat di dalam sel sebagai intraseluler fluid dan sepertiganya terdapat di luar sel sebagai ekstraseluler fluid.</p> <p>Fungsi Air :</p> <ol style="list-style-type: none"> 1. Sebagai pelarut 2. Sebagai bagian dari pelumas di persendian dan dalam ruang abdomen/perut. 3. Sebagai pereaksi kimiawi dalam tubuh (pencernaan, penyerapan, sirkulasi → sebagai “Carrier”, ekskresi → membutuhkan air). 4. Sebagai pengatur suhu/temperatur tubuh. 5. Memelihara bentuk dan susunan tubuh, menjaga keseimbangan elektrolit. <p>2.2.7 Serat</p> <p>Serat makanan (dietary fiber) dibedakan dengan serat kasar (crude fiber). Serat Makanan (Dietary Fiber)</p> <p>Sumber serat adalah sereal, akar-akaran, umbi-umbian, buah-buahan, sayuran. Sifat serat dalam tubuh adalah memberi muatan pada usus sehingga memperbesar volume tinja dan memudahkan pengelurannya</p> <p>2.3. Metabolisme</p> <p>Secara garis besar metabolisme dalam sel dapat dibedakan menjadi dua, yaitu:</p> <ul style="list-style-type: none"> - anabolisme atau reaksi penyusunan atau sintesis anabolisme adalah penyusunan senyawa kimia sederhana menjadi senyawa kimia atau molekul kompleks. - katabolisme atau pembongkaran atau pemecahan katabolisme adalah reaksi pemecahan atau penguraian senyawa kimia kompleks menjadi senyawa kimia yang lebih sederhana. <p>2.3.1 Metabolisme Karbohidrat</p> <p>Glukosa yang berasal dari makanan, oleh darah diangkut ke dalam hati. Berkumpulnya glukosa dalam hati menyebabkan kadar glukosa darah menjadi lebih tinggi dari normal (kadar glukosa normal dalam darah ialah 100 mg per 100 mililiter darah). Untuk menghindarkan hal ini, sebagian dari glukosa diubah menjadi glikogen dengan bantuan <i>hormon insulin</i>.</p>		

SMK Pertanian	KEGIATAN BELAJAR 2	Kode Modul SMKP1G03- 04-05DBK
<p>Glikogen itu kemudian dibagi-bagikan ke otot-otot tubuh menjadi glikogen otot, sebagian lagi tetap disimpan dalam hati menjadi glikogen hati, sedangkan sebagian lagi diubah menjadi lemak dan disimpan sebagai cadangan tenaga.</p> <p>Pembakaran karbohidrat terjadi di dalam sel-sel otot. Telah disebutkan bahwa sebagian glukosa diubah menjadi glikogen otot. Bila otot berkontraksi dengan bantuan oksigen yang ada dalam darah, glikogen ini akan dioksidasikan sehingga terpecah menjadi CO₂, air dan tenaga. Peristiwa oksidasi dari glikogen inilah yang disebut pembakaran karbohidrat untuk mendapatkan tenaga.</p> <p>Bila glikogen otot ini habis, maka untuk mendapatkan tenaga akan diambil alihlah glukosa darah. Akibatnya glukosa darah akan turun dan untuk mencegah hal ini glikogen hati dengan bantuan hormon adrenalin akan diubah menjadi glukosa. Jika glikogen hati ini habis, barulah cadangan lemak dimobilisasi untuk dibakar.</p> <p>2.3.2 Metabolisme lemak</p> <p>Dari pembuluh getah bening, zat yang berasal dari makanan bersama-sama dengan darah akan sampai ke dalam hati. Sebagian zat lemak ini diubah menjadi zat keton di dalam hati, selanjutnya dikirim ke jaringan tubuh untuk dibakar guna menghasilkan tenaga. Sebagian lagi dibawa ke tempat penyimpanan dan ditimbun sebagai cadangan lemak.</p> <p>Apabila tubuh kehabisan glikogen, maka lemak badan ini akan diambil kembali. Mula-mula lemak badan ini diubah menjadi suatu ikatan dengan garam fosfor yang disebut fosfolipid, lalu diangkut ke dalam hati oleh darah. Dalam hati, ikatan lemak dengan fosfor itu dilepaskan kembali sehingga terbentuklah lemak bebas.</p> <p>Lemak bebas ini kemudian diubah menjadi zat keton dan dibawa oleh darah ke dalam jaringan-jaringan otot untuk dibakar guna mendapatkan tenaga. Demikianlah pertukaran zat lemak berlangsung dalam tubuh.</p> <p>Dikatakan bahwa bila pembakaran lemak terjadi terlalu banyak akan timbul bahaya keracunan zat keton atau ketosis.</p>		

SMK Pertanian	KEGIATAN BELAJAR 2	Kode Modul SMKP1G03- 04-05DBK
<p>2.3.3 Metabolisme Protein</p> <p>Kelenjar-kelenjar ludah di dalam mulut tidak membuat enzim protease. Enzim protease baru terdapat dalam lambung, yaitu pepsin. Pepsin ini mengubah protein menjadi albuminose dan pepton.</p> <p>Kemudian dalam usus 12 jari terdapat enzim tripsin yang berasal dari pankreas, dan tripsin mengubah sisa-sisa protein yang belum sempurna diubah oleh pepsin menjadi albuminose dan pepton.</p> <p>Setelah tiba dalam usus halus di mana terdapat enzim erepsin, albuminose dan pepton seluruhnya diubah menjadi asam-asam amino oleh enzim ini yang siap untuk diserap oleh dinding usus halus. Setelah asam-asam amino yang berasal dari protein makanan diserap oleh dinding usus, maka asam-asam amino dibawa oleh darah ke dalam hati.</p> <p>Asam-asam amino ini dibagi-bagikan oleh hati ke jaringan-jaringan tubuh untuk mengganti sel-sel jaringan yang rusak. Sebagian dari asam amino ini digunakan untuk membuat protein darah.</p> <p>Jumlah dan macam asam amino yang diperlukan untuk sintesa sel dari tiap-tiap jaringan tidaklah sama. Asam-asam amino yang diperlukan untuk mengganti protein darah tidak sama dengan asam amino yang diperlukan untuk membentuk sel-sel hati.</p> <p>Latihan</p> <ul style="list-style-type: none"> • Sebutkan 6 zat gizi utama yang diperlukan tubuh ! • Uraikan pengelompokkan bahan pangan berdasarkan DKBM ! • Sebutkan kandungan zat gizi utama yang terdapat dalam beras, daging, telur, buah-buahan dan sayuran ! • Jelaskan fungsi zat gizi Karbohidrat, Protein, Lemak ! Jelaskan apa yang dimaksud dengan metabolisme ! 		

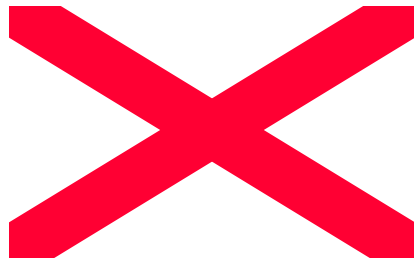
GANGGUAN KESEHATAN AKIBAT KURANG GIZI

Jenis penyakit gangguan gizi yang sering menimpa penduduk terutama anak balita di Indonesia adalah :

- a. Gangguan gizi akibat kekurangan energi dan protein (KEP)
- b. Gangguan gizi akibat kekurangan vitamin A (KVA)
- c. Gangguan gizi akibat kekurangan besi (Anemi gizi)
- d. Gangguan gizi akibat kekurangan yodium

3.1. Gangguan Kesehatan akibat Kekurangan Energi dan Protein (KEP)

Hasil penelitian di berbagai tempat dan di banyak negara menunjukkan bahwa penyakit gangguan gizi yang paling banyak ditemukan adalah gangguan gizi akibat kekurangan energi dan protein (KEP). Dalam bahasa Inggris penyakit ini disebut *Protein Calorie Malnutrition* atau disingkat PCM. Ada juga ahli yang menyebutnya sebagai *Energy Protein Malnutrition* atau EPM, namun artinya sama. Ciri-ciri anak balita penderita kurang gizi dibandingkan dengan anak yang sehat diperlihatkan pada gambar dibawah ini.



Gambar 1. Ciri-ciri Gizi Kurang Dibanding dengan Normal
(Cameron & Hofander, 1983)

SMK Pertanian	KEGIATAN BELAJAR 3	Kode Modul SMKP1G03- 04-05DBK
<p>Ada dua bentuk KEP yaitu <i>marasmus</i> dan <i>kwashiorkor</i>. Baik <i>marasmus</i> maupun <i>kwashiorkor</i> keduanya disebabkan oleh kekurangan protein. Akan tetapi pada <i>marasmus</i> di samping kekurangan protein terjadi juga kekurangan energi. Sedangkan pada <i>kwashiorkor</i> yang kurang hanya protein, sementara kalori cukup. <i>Marasmus</i> terjadi pada anak usia yang sangat muda yaitu pada bulan pertama setelah lahir, sedangkan <i>kwashiorkor</i> umumnya ditemukan pada usia 6 bulan sampai 4 tahun.</p> <p>Ada empat ciri yang selalu ditemukan pada penderita <i>kwashiorkor</i> yaitu sebagai berikut :</p> <ol style="list-style-type: none"> Adanya oedema pada kaki, tumit dan bagian tubuh lain seperti bengkak karena ada cairan tertumpuk. Gangguan pertumbuhan badan. Berat dan panjang badan anak tidak dapat mencapai berat dan panjang yang semestinya sesuai dengan umurnya. Perubahan aspek kejiwaan, yaitu anak kelihatan memelas, cengeng, lemah dan tidak ada selera makan. Otot tubuh terlihat lemah dan tidak berkembang dengan baik walaupun masih tampak adanya lapisan lemak di bawah kulit. <p>Istilah <i>marasmus</i> berasal dari bahasa Yunani yang sejak lama digunakan sebagai istilah dalam ilmu kedokteran untuk menggambarkan seorang anak yang berat badannya sangat kurang dari berat badan seharusnya. Ciri utama penderita <i>marasmus</i> adalah sebagai berikut :</p> <ol style="list-style-type: none"> Anak tampak sangat kurus dan kemunduran pertumbuhan otot tampak sangat jelas sekali apabila anak dipegang pada ketiak dan diangkat. Berat badan anak kurang dari 60% dari berat badan seharusnya menurut umur. Wajah anak tampak seperti muka orang tua. Jadi berlawanan dengan tanda yang tampak pada <i>kwashiorkor</i>. Pada penderita <i>marasmus</i>, muka anak tampak keriput dan cekung sebagaimana layaknya wajah seorang yang telah berusia lanjut. Oleh karena tubuh anak sangat kurus, maka kepala anak seolah-olah terlalu besar jika dibandingkan dengan badannya. 		

SMK Pertanian	KEGIATAN BELAJAR 3	Kode Modul SMKP1G03- 04-05DBK
<p>c. Pada penderita marasmus biasanya ditemukan juga tanda-tanda defisiensi gizi yang lain seperti kekurangan vitamin C, vitamin A, dan zat besi serta sering juga anak menderita diare.</p> <p>3.2. Gangguan Kesehatan Akibat Kekurangan Vitamin A</p> <p>Vitamin A diperlukan untuk penglihatan. Vitamin tersebut merupakan bagian penting dari penerima cahaya dalam mata. Selain itu vitamin A juga diperlukan untuk mempertahankan jaringan ari dalam keadaan sehat. Kulit, pinggiran dan penutup berbagai bagian tubuh, seperti kelopak mata, mata, hidung, mulut, paru-paru dan tempat pencernaan, kesemuanya dikenal sebagai jaringan ari.</p> <p>Vitamin A juga mempunyai beberapa fungsi yang berkaitan dengan pertumbuhan dan perkembangan. Kekurangan vitamin A pertumbuhan menjadi terhambat dan rangka tubuh berhenti tumbuh.</p> <p>Tanda awal dari kekurangan vitamin A adalah tureunnya kemampuan melihat dalam cahaya samar. Penderita sama sekali tidak dapat melihat apabila memasuki ruangan yang agak gelap secara tiba-tiba. Penyakit ini umumnya diderita oleh anak-anak.</p> <p>Terjadinya kekurangan vitamin A adalah sebagai akibat berbagai sebab seperti berikut ini :</p> <ol style="list-style-type: none"> Tidak adanya cadangan vitamin A dalam tubuh anak sewaktu lahir karena semasa dalam kandungan, ibunya kurang sekali mengkonsumsi makanan sumber vitamin A. Kadar Vitamin A dalam air susu ibu (ASI) rendah. Hal ini disebabkan konsumsi vitamin A ibu yang rendah pada masa menyusui. Anak diberi makanan pengganti ASI yang kadar vitamin A-nya rendah. Anak tidak menyukai bahan makanan sumber vitamin A terutama sayur-sayuran. Gangguan penyerapan vitamin A oleh dinding usus oleh karena berbagai sebab seperti rendahnya konsumsi lemak atau minyak. <p>Kekurangan vitamin A dapat meyebabkan cacat menetap pada mata (buta) yang tidak dapat disembuhkan. <i>Xerophthalmia</i> sebagai akibat kekurangan vitamin A merupakan penyebab kebutaan tertinggi, dan yang memprihatinkan adalah penderitanya justru anak-anak usia balita yang merupakan tunas bangsa.</p>		

SMK Pertanian	KEGIATAN BELAJAR 3	Kode Modul SMKP1G03- 04-05DBK																			
<p>Penanggulangan kekurangan vitamin A dilakukan selain dengan jalan penyuluhan guna memperbaiki makanan keluarga agar lebih banyak mengkonsumsi bahan makanan sumber vitamin seperti sayuran hijau dan buah-buahan berwarna, dilakukan juga pemberian vitamin dosis tinggi yaitu 200.000 – 300.000 SI kepada anak balita.</p> <p>3.3. Gangguan Kesehatan Akibat Kekurangan Zat Besi (Anemia Gizi)</p> <p>Besi adalah mineral mikro yang mempunyai peran penting untuk menjaga kesehatan tubuh. Mineral tersebut terdapat dalam darah dan semua sel tubuh. Zat besi dalam darah merah berada sebagai bagian dari hemoglobin dan pigmen sel merah. mineral tersebut bertindak sebagai pembawa oksigen dan karbondioksida.</p> <p>Jika tidak terdapat cukup besi untuk memenuhi kebutuhan tubuh, maka jumlah hemoglobin dalam sel darah merah berkurang dan keadaan tidak sehat timbul yang dikenal sebagai <i>anemia gizi</i>. Rendahnya kadar hemoglobin dalam darah dilihat apabila bagian kelopak mata penderita terlihat berwarna pucat. Kadar baku hemoglobin dalam darah yang digunakan untuk menentukan apakah seseorang menderita anemia gizi adalah seperti terlihat pada tabel 1 berikut ini.</p> <p>Tabel 1. Kadar Baku Hb dalam Darah</p> <table border="1" data-bbox="349 1234 1372 1524"> <thead> <tr> <th>Umur (tahun)</th> <th>Jenis Kelamin</th> <th>Kadar Hb (g/100 ml)</th> </tr> </thead> <tbody> <tr> <td>0.5 – 4</td> <td>Pria/Wanita</td> <td>10.8</td> </tr> <tr> <td>5 – 9</td> <td>Pria/Wanita</td> <td>11.5</td> </tr> <tr> <td>10 – 14</td> <td>Pria/Wanita</td> <td>12.5</td> </tr> <tr> <td rowspan="3">Dewasa</td> <td>Pria</td> <td>14.0</td> </tr> <tr> <td>Wanita</td> <td>12.0</td> </tr> <tr> <td>Wanita hamil</td> <td>10.0</td> </tr> </tbody> </table> <p>Sumber : Jellife (1996) dalam Sjahmien Moehji (1986)</p> <p>Zat besi terutama banyak sekali hanya terdapat dalam sayur-sayuran. Demikian juga asam folat, sedang bitamin B12 hanya terdapat dalam bahan makanan yang berasal dari hewan. Pencegahan anemia gizi selain dengan mengkonsumsi bahan makanan sumber zat besi juga dapat dilakukan dengan jalan memberikan zat besi dalam bentuk tablet kepada wanita hamil terutama dalam masa tiga bulan terakhir menjelang anak lahir.</p>			Umur (tahun)	Jenis Kelamin	Kadar Hb (g/100 ml)	0.5 – 4	Pria/Wanita	10.8	5 – 9	Pria/Wanita	11.5	10 – 14	Pria/Wanita	12.5	Dewasa	Pria	14.0	Wanita	12.0	Wanita hamil	10.0
Umur (tahun)	Jenis Kelamin	Kadar Hb (g/100 ml)																			
0.5 – 4	Pria/Wanita	10.8																			
5 – 9	Pria/Wanita	11.5																			
10 – 14	Pria/Wanita	12.5																			
Dewasa	Pria	14.0																			
	Wanita	12.0																			
	Wanita hamil	10.0																			

SMK Pertanian	KEGIATAN BELAJAR 3	Kode Modul SMKP1G03- 04-05DBK
<p>3.4. Gangguan Kesehatan Akibat Kekurangan Iodium</p> <p>Kekurangan iodium akan mengakibatkan membesarnya kelenjar gondok. karena itu, penyakit yang timbul akibat kekurangan iodium disebut <i>penyakit gondok</i>. Karena penyakit pembesaran kelenjar gondok ini ditemukan di daerah-daerah tertentu untuk jangka waktu yang lama, maka disebut <i>penyakit gondok endemik</i>.</p> <p>Di daerah penyakit gondok endemik, pembesaran kelenjar gondok dapat terjadi pada semua umur, bahkan seorang ibu yang menderita pembesaran gondok akan melahirkan bayi yang juga menderita kekurangan iodium dan jika tidak diobati maka pada usia satu tahun sudah akan terjadi pembesaran kelenjar gondoknya.</p> <p>Kejadian pembesaran kelenjar gondok terbanyak ditemukan pada usia antara 9 sampai 13 tahun pada anak laki-laki dan antara usia 12 sampai 18 tahun pada anak perempuan. Pada usia dewasa jarang sekali terjadi pembesaran kelenjar gondok kecuali pada wanita yang sering ditemukan pembesaran kelenjar gondoknya baru timbul setelah usia 19 atau 20 tahun.</p> <p>Setelah mencapai usia puber, kelenjar gondok yang timbul pada usia kanak-kanak itu cepat sekali membesar dan dapat berubah menjadi bentuk nodula. Akan tetapi yang mengkhawatirkan adalah kemungkinan terjadinya manusia kerdil atau kretinisme di samping gangguan perkembangan otak yang membawa akibat gangguan mental.</p> <p>Terjadinya kekurangan iodium terutama akibat rendahnya kadar iodium dalam tanah sehingga air dan tumbuh-tumbuhan yang hidup di daerah itu juga rendah kadar iodiumnya. Di samping itu beberapa jenis makanan mengandung zat yang dapat menyebabkan terjadinya pembesaran kelenjar gondok dan disebut <i>zat goiterogen</i>. Zat tersebut ditemukan dalam sayuran dari jenis Brassica seperti kubis, lobak, kol kembang. Juga zat tersebut ditemukan dalam kacang kedelai, kacang tanah dan obat-obatan tertentu.</p> <p>Zat goiterogen tersebut dapat menghalangi pengambilan iodium oleh kelenjar gondok sehingga konsentrasi iodium dalam kelenjar gondok sangat rendah. Selain itu zat tersebut juga dapat menghambat perubahan iodium dari bentuk anorganik menjadi bentuk organik sehingga menghambat pembentukan hormon tiroksin.</p>		

SMK Pertanian	KEGIATAN BELAJAR 3	Kode Modul SMKP1G03- 04-05DBK
<p>Masih ada beberapa faktor lain yang diduga dapat mengakibatkan terjadinya pembesaran kelenjar gondok, seperti air minum yang tercemar, kadar zat kapur dalam air yang terlalu tinggi dan sebagainya.</p> <p>Dengan diketahuinya penyebab terpenting dari penyakit gondok itu maka usaha-usaha pencegahan telah dapat dilakukan dengan mudah. Pada tahun 1833 dilakukan percobaan dengan mencampurkan iodium ke dalam garam kapur dan baru dalam tahun 1924 usaha pencegahan penyakit gondok ini dengan menggunakan garam beriodium (<i>iodized salt</i>) secara besar-besaran dilakukan di Amerika Serikat. Jenis iodium yang digunakan dalam pembuatan garam beriodium adalah persenyawaan iodat kalium (KIO_3) dengan kadar satu bagian iodium dicampur dengan 10.000 – 200.000 bagian garam. Di Indonesia pembuatan garam beriodium ini dilakukan dengan jalan memasukkan 3,3 mg larutan KI ke dalam tiap bata garam (<i>brickets</i>) dan dengan cara ini diperoleh garam beriodium dengan kadar 20 ppm.</p> <p>3.5. Gangguan Kesehatan Akibat Kelebihan Zat Energi</p> <p>Perkembangan ekonomi yang pesat, menyebabkan peningkatan pendapatan penduduk. Hal ini ditandai dengan terjadinya pergeseran pola konsumsi kearah yang lebih beraneka ragam. Proporsi sumber kalori dari karbohidrat khususnya beras, berkurang dan diikuti dengan meningkatnya lemak dan protein terutama dari sumber hewani.</p> <p>Dengan meningkatnya pendapatan ini, mereka yang hidup di kota dengan gaya serta pola makan seperti orang barat, biasanya menjadi menderita karena kelebihan gizi ini. Pola makan mereka biasanya mengkonsumsi terlalu banyak protein, lemak, makanan tak berserat.</p> <p>Kelebihan zat gizi dalam hal ini zat energi dalam jangka waktu yang berkesinambungan akan menyebabkan berat badan meningkat, timbunan lemak meningkat dan terjadi kegemukan (<i>obesitas</i>). Biasanya orang yang gemuk sulit bergerak cepat, gerakan jadi lamban dan biasanya lebih lanjut mudah terkena gangguan fungsional jantung dan ginjal.</p> <p>Tambahan konsumsi energi berikutnya pada penderita kegemukan akan menyebabkan energi bersifat <i>racun</i> atau <i>mendekatkan diii pada kematian</i> disbanding daya manfaat yang sebenarnya. Demikian pula konsumsi protein yang berlebihan menyebabkan beban kerja ginjal semakin berat, dan bila terus berlebih akan menimbulkan gangguan pada ginjal. Dampak lain dari</p>		

SMK Pertanian	KEGIATAN BELAJAR 3	Kode Modul SMKP1G03- 04-05DBK
<p>kelebihan konsumsi energi dan protein ini selain penyakit jantung dan ginjal, juga dapat mengakibatkan penyakit darah tinggi, kencing manis, kanker.</p> <p>Penanggulangan penyakit akibat gizi lebih, harus dimulai dari pengaturan makanan, artinya dengan mengurangi porsi makanan yang biasa dikonsumsi, mengurangi konsumsi gula, garam, lemak, dan meningkatkan konsumsi makanan yang berserat seperti sayuran dan buah-buahan.</p> <p>Latihan</p> <ul style="list-style-type: none"> • Sebutkan 4 jenis gangguan kesehatan akibat kurang gizi yang menimpa anak balita di Indonesia ! • Sebutkan tanda-tanda anak penderita marasmus dan kwashiorkor ! • Jelaskan gangguan kesehatan akibat kekurangan zat gizi Vitamin A, zat besi dan Iodium ! 		

SMK Pertanian	LEMBAR EVALUASI	Kode Modul SMKP1G03- 04-05DBK
<ol style="list-style-type: none"> 1. Jelaskan kaitan antara pertanian, pangan dan zat gizi ? 2. Jelaskan peran komoditas pertanian dalam memenuhi kebutuhan zat gizi bagi manusia ? Berikan contohnya ! 3. Susunan menu makanan yang bagaimana yang menyehatkan tubuh manusia ? Jelaskan ! 4. Jelaskan apa sebabnya mutu protein pangan hewani lebih baik dari pada pangan nabati ? 5. Krisis ekonomi yang berkepanjangan yang menimpa Bangsa Indonesia telah mengakibatkan sekitar 80 juta penduduk Indonesia berada dibawah garis kemiskinan. Dampak lanjut dari kondisi di sebagian wilayah Indonesia muncul permasalahan kurang gizi. Jelaskan mengapa hal ini bisa terjadi ! 		

SMK Pertanian	LEMBAR KUNCI JAWABAN	Kode Modul SMKP1G03- 04-05DBK
<p>Lembar Kunci Jawaban Latihan I</p> <ol style="list-style-type: none"> 1. Ilmu gizi adalah ilmu yang mempelajari segala sesuatu tentang makanan dalam hubungannya dengan kesehatan manusia. 2. Pangan adalah bahan yang berasal dari sumber hayati dan air yang diolah atau mentahnya sebagai bahan makanan dan minuman meliputi bahan dasar dan bahan tambahan. Makanan adalah istilah pangan yang sudah diolah dan siap disajikan untuk dikonsumsi untuk memberikan zat gizi yang bermanfaat bagi kesehatan tubuh manusia. Zat gizi adalah zat atau senyawa yang terdapat dalam pangan yang terdiri dari karbohidrat, protein, lemak, vitamin dan mineral serta turunannya yang bermanfaat bagi pertumbuhan dan kesehatan manusia. 3. Secara umum fungsi zat gizi dalam makanan ada 3 yaitu <ul style="list-style-type: none"> - sebagai sumber energi (karbohidrat, protein, lemak) - sebagai sumber zat pembangun (protein) - sebagai sumber zat pengatur (vitamin dan mineral) <p>Lembar Kunci Jawaban Latihan II</p> <ol style="list-style-type: none"> 1. Zat gizi utama yang diperlukan tubuh adalah Karbohidrat, protein, lemak, vitamin, mineral, dan air. 2. Pengelompokan bahan pangan berdasarkan DKBM : <ul style="list-style-type: none"> - Serealia, umbi dan hasil olahannya - Kacang-kacangan, biji-bijian dan hasil olahannya - Daging dan hasil olahannya - Telur - Ikan, kerang, Udang dan hasil olahannya - Sayuran - Buah-buahan - Susu dan hasil olahannya - Lemak dan minyak - Serba-serbi 3. Kandungan zat gizi utama dalam komoditas : <ul style="list-style-type: none"> - Beras : Karbohidrat - Daging : Protein - Telur : Protein - Buah-buahan : Vitamin, mineral - Sayuran : Vitamin, mineral 		

SMK Pertanian	LEMBAR KUNCI JAWABAN	Kode Modul SMKP1G03- 04-05DBK
<p>4. a. Fungsi zat gizi :</p> <ul style="list-style-type: none"> - Karbohidrat : Sumber energi, penghemat protein, mengatur metabolisme lemak, sumber glikogen. - Lemak : Penghasil energi, pembangun/ pembentuk struktur tubuh, penghemat protein (protein sparer). - Penghasil asam lemak esensial. - Pelarut Vitamin A, D, E, K. <p>b. Yang dimaksud metabolisme adalah proses yang dialami zat makanan dalam tubuh yang meliputi pencernaan, penyerapan dan penggunaan zat gizi oleh tubuh.</p> <p>Lembar Kunci Jawaban Latihan III</p> <p>1. Jenis gangguan kesehatan akibat kurang gizi yang menimpa anak balita di Indonesia :</p> <ul style="list-style-type: none"> - Kekurangan energi dan protein (KEP) - Kekurangan Vitamin A (KVA) - Kekurangan zat besi (Anemi gizi besi) - Gangguan akibat kekurangan zat iodine (GAKI) <p>2. Tanda-tanda penderita kwashiorkor :</p> <ul style="list-style-type: none"> - Adanya pembengkakan pada kaki - Berat badan dan panjang badan tidak sesuai semestinya - Otot tubuh terlihat lemah dan tidak berkembang. <p>Tanda-tanda penderita marasmus :</p> <ul style="list-style-type: none"> - Anak tampak sangat kurus - Wajah anak tampak seperti muka orang tua <p>3. Kekurangan iodine dapat menyebabkan pembesaran kelenjar gondok. Kekurangan Vitamin A menyebabkan gangguan pada penglihatan. Sedangkan kekurangan zat besi dapat mengakibatkan anemi gizi.</p>		

SMK Pertanian	LEMBAR KUNCI JAWABAN	Kode Modul SMKP1G03- 04-05DBK
<p>Lembar Kunci Jawaban Evaluasi</p> <ol style="list-style-type: none"> 1. Pertanian merupakan usaha untuk memproduksi komoditas pertanian yang meliputi komoditas pertanian pangan dan komoditas pertanian nonpangan. Komoditas pertanian pangan menyediakan langsung zat gizi untuk konsumsi manusia. Sedangkan komoditas pertanian nonpangan seperti cengkeh, karet dan sebagainya dapat dijual dan uang hasil penjualannya dibelikan komoditas pangan untuk mendapatkan konsumsi zat gizi yang lebih baik. 2. Komoditas pertanian berperan menyediakan zat gizi untuk memenuhi kebutuhan zat gizi bagi manusia. Beberapa contohnya : <ul style="list-style-type: none"> - Beras menyediakan zat gizi karbohidrat (zat energi) - Ikan menyediakan zat gizi protein (zat pembangun) - Sayur dan buah-buahan menyediakan zat gizi vitamin dan mineral (zat pengatur). 3. Susunan menu makanan yang menyehatkan tubuh manusia adalah yang memenuhi aspek triguna makanan meliputi : <ul style="list-style-type: none"> - makanan sebagai sumber zat energi : Nasi - makanan sebagai sumber zat pembangun : Ikan,daging, telur, dsb. - makanan sebagai sumber zat pengatur : Sayur, buah, air. 4. Mutu protein pangan hewani lebih tinggi dari pada dari pangan nabati, sebab pada pangan hewani mengandung seluruh asam amino esensial yang diperlukan tubuh. Sedangkan pada pangan nabati hanya ada beberapa saja asam amino esensial. 5. Pada masa krisis ekonomi, produksi pertanian menurun, sehingga harga komoditas pertanian meningkat, daya beli masyarakat yang menurun mengakibatkan mereka tidak bisa mencukupi kebutuhan akan pangan, hal ini pada gilirannya akan berdampak pada timbulnya masalah kurang gizi. 		

SMK Pertanian	DAFTAR PUSTAKA	Kode Modul SMKP1G03- 04-05DBK
<p>Djali, M. 1995. Pangan dan Gizi. Jurusan Teknologi Pertanian. Fakultas Pertanian Universitas Padjadjaran.</p> <p>Hardinsyah, Martianto, D. 1988. Menaksir Kecukupan Energi dan Protein Serta Penilaian Mutu Gizi Konsumsi Pangan. Penerbit WIRASARI Jakarta.</p> <p>Harper, L.J., Deaton, B.J. dan Driskel, J .A., 1985. Pangan, Gizi, dan Pertanian. Diterjemahkan oleh Suhardjo. Penerbit Universitas Indonesia Jakarta.</p> <p>Harris R.S., Karmas, E. 1989. Evaluasi Gizi pada Pengolahan Bahan Pangan. Terbitan ke-2. Penerbit ITB Bandung.</p> <p>Nasoetion, A., Kusharto, L.M. Hardinsyah. 1984. Terjemahan Pangan, Gizi dan Pertanian. Pedoman Isi Kurikulum untuk Pendidikan Pertanian di Indonesia. Jurusan GMSK Fak. Pertanian IPB Bogor.</p> <p>Sediaoetama, Djaeni, A. 1987. Ilmu Gizi Jilid I. PT. Dian Rakyat, Jakarta.</p> <p>----- . 1989. Ilmu Gizi Jilid II. Penerbit PT. Dian Rakyat, Jakarta.</p> <p>Sjahmien, M. 1988. Ilmu Gizi. Penerbit PT. Bhratara Karya Aksara, Jakarta.</p> <p>Winarno, F.G. 1993. Pangan, Gizi, Teknologi dan Konsumen. Penerbit PT. Gramedia Pustaka Utama Jakarta</p>		